

DPX³

ТОЧНОСТЬ ИЗМЕРЕНИЙ
И ПОСТОЯННЫЙ КОНТРОЛЬ
ЭЛЕКТРОСЕТЕЙ ДО 1600 А



→ КАТАЛОГ



DPX³

ТОЧНОСТЬ ИЗМЕРЕНИЙ
И ПОСТОЯННЫЙ
КОНТРОЛЬ
ЭЛЕКТРОСЕТЕЙ
ДО 1600 А

Новыми автоматическими выключателями DPX³ 630 и 1600 Legrand расширяет серию оборудования DPX³ вплоть до 1600 А.

Полная гамма автоматических выключателей с широким выбором различных характеристик позволяет удовлетворить требования любых электроустановок. Благодаря встроенным функциям измерения аппараты DPX³ контролируют параметры электросети и потребление электроэнергии без использования дополнительных устройств. Автоматические выключатели Legrand представляют собой оптимальное решение для достижения бесперебойного электроснабжения, поскольку предоставляют возможность осуществления различных типов селективности. Обширный ряд вспомогательных аксессуаров максимально расширяет возможности аппаратов DPX³. Автоматические выключатели полностью совместимы со шкафами Legrand серии XL³, что значительно упрощает и ускоряет монтаж.

Откройте для себя все возможности и преимущества обновленной серии DPX³ с помощью данного каталога.

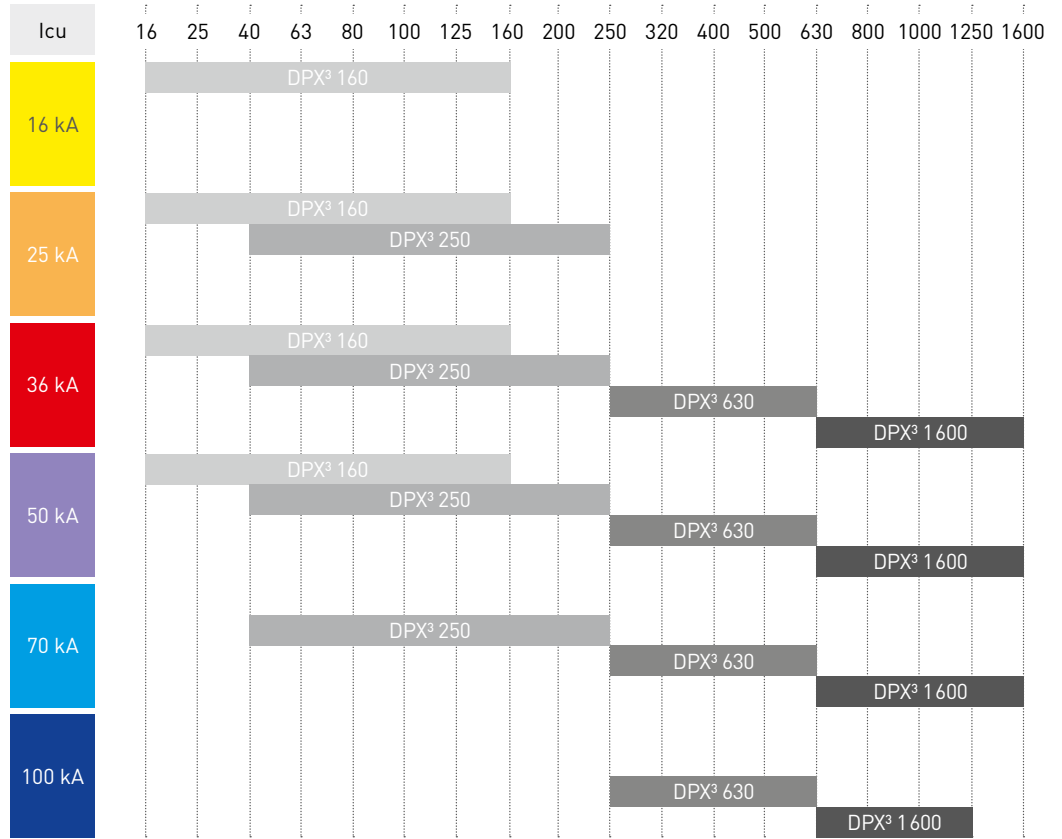
Широкий выбор, исключительные характеристики и безопасность	Полная гамма автоматических выключателей на токи от 16 до 1600 А	2
	Исполнения для всех типов электроустановок	4
	Надежная и точная защита	6
Новые функции, облегчающие работу с аппаратами	Встроенные функции измерения в аппаратах на токи от 40 до 1600 А	8
	Встроенные функции измерения: компактное решение для мониторинга системы	10
	Энергоэффективность и диспетчеризация электрических сетей	12
	Полная селективность для бесперебойной работы электросети	14
	Полная гамма аксессуаров для решения любых задач	16
Простой и быстрый монтаж	Вспомогательные устройства, простые в установке и подключении	18
	Электродвигательный привод и системы ввода резерва с DPX ³ 160 - 1600	20
	Аксессуары для присоединения в любых конфигурациях	22
	Выключатели DPX ³ съемного и выкатного исполнения: можно заменять, не обесточивая питающие цепи	24
	DPX ³ 630/1600: простота обслуживания и замены аппаратов	26
	Решения для распределительных систем с повышенными требованиями к надежности и безопасности	28
	Серия XL ³ – одно решение для любых задач	30
	Программное обеспечение XL Pro ³ для конфигурирования НКУ в шкафах серии XL ³	32
	Каталог	
Технические характеристики DPX ³	34	
Автоматические выключатели в литом корпусе DPX ³ 160	36	
Автоматические выключатели в литом корпусе DPX ³ 250	38	
Автоматические выключатели в литом корпусе DPX ³ 630	44	
Автоматические выключатели в литом корпусе DPX ³ 1600	50	

ШИРОКИЙ ВЫБОР, ИСКЛЮЧИТЕЛЬНЫЕ
ХАРАКТЕРИСТИКИ И БЕЗОПАСНОСТЬ



Автоматические выключатели
на токи от 16 до 1600 А -
полная гамма,
удовлетворяющая любым
требованиям

В серию DPX³ входят автоматические выключатели в литом корпусе четырех типоразмеров с отключающей способностью от 16 до 100 кА.



DPX³ 160
Установка на DIN-рейке или на монтажной плате



DPX³ 250
Установка на DIN-рейке или на монтажной плате

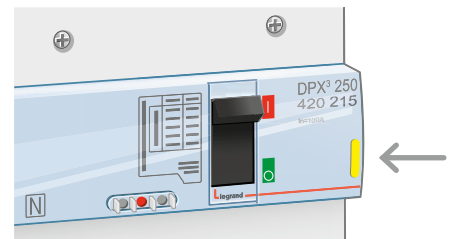


DPX³ 630
Установка на монтажной плате



DPX³ 1600
Установка на монтажной плате

Простая идентификация отключающей способности по цветовому коду:



ШИРОКИЙ ВЫБОР, ИСКЛЮЧИТЕЛЬНЫЕ
ХАРАКТЕРИСТИКИ И БЕЗОПАСНОСТЬ



Исполнения для
всех типов
электроустановок



Серия DPX³ предлагает широкий выбор аппаратов, отвечающих любым требованиям:

- с термомангнитным или электронным расцепителем в зависимости от требуемых функций защиты;
- в стационарном или съемном исполнении в зависимости от требований к техническому обслуживанию;
- с дифференциальной защитой для обеспечения безопасности людей и оборудования.

ШИРОКИЙ ВЫБОР ИСПОЛНЕНИЙ

		DPX ³ 160	DPX ³ 250	DPX ³ 630	DPX ³ 1600
Количество полюсов	3 P	•	•	•	•
	4 P	•	•	•	•
	3 P + N/2			• ⁽¹⁾	• ⁽¹⁾
Исполнение	Стационарное	•	•	•	•
	Втычное	•	•	•	
	Выкатное			•	•
Расцепитель	Термомангнитный	•	•	•	•
	Электронный S2		•	•	• ⁽³⁾
	Электронный Sg			•	•
Опции	Встроенная дифференциальная защита	•	•		
	Встроенные функции измерения		• ⁽²⁾	• ⁽²⁾	• ⁽²⁾

¹: только с термомангнитным расцепителем - ²: только с электронным расцепителем S2 или Sg
³: до 1250 А

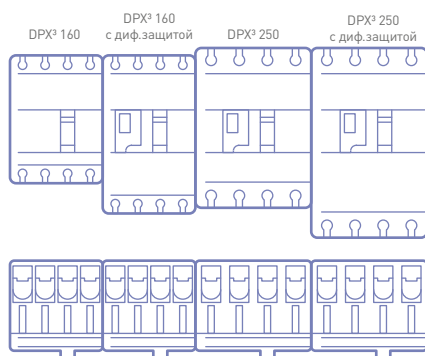
ВЫБОР ТИПА РАСЦЕПИТЕЛЯ

	Защита от перегрузки		Защита от короткого замыкания			Защита от замыкания на землю	
	I _r	t _r	с малой задержкой		мгновенная	I _g	t _g
			I _{sd}	t _{sd}			
термомангнитный	R	F			R ⁽¹⁾		
электронный S2	R	R	R	R	R		
электронный Sg	R	R	R	R	R	R	R

R: с регулируемыми уставками (диапазоны настройки – см. страницы каталога)
 F: с фиксированными уставками
 1: кроме DPX³ 160: с фиксированной уставкой тока I_i



Электронный расцепитель DPX³, имеет ЖК-дисплей и настраивается с помощью кнопок и отвертки



ОПТИМАЛЬНОЕ РАЗМЕЩЕНИЕ
 Благодаря одинаковой глубине выключатели DPX³ на токи 160 и 250 А удобно устанавливать в одном ряду.

ШИРОКИЙ ВЫБОР, ИСКЛЮЧИТЕЛЬНЫЕ
ХАРАКТЕРИСТИКИ И БЕЗОПАСНОСТЬ



Надежная и точная защита

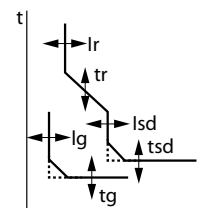
Автоматические выключатели в литом корпусе с электронным расцепителем DPX³ 250, DPX³ 630, DPX³ 1600

Электронные расцепители обеспечивают регулировку уставок I_r и I_{sd} и задержек срабатывания T_r и T_{sd}. Аппараты с функцией защиты от замыкания на землю также позволяют регулировать уставку I_g и задержку T_g.



Настройки устанавливаются регулировочным винтом и отображаются на ЖК дисплее

ЭЛЕКТРОННЫЕ РАСЦЕПИТЕЛИ		DPX ³ 250, DPX ³ 630, DPX ³ 1600	
Защита от перегрузки с длительной задержкой срабатывания	Уставка I _r , А	Регулируемая	от 0,4 до 1 x I _n
	Задержка T _r , с		от 3 до 16 с (от 3 до 30 с для DPX ³ 630, DPX ³ 1600)
Защита от короткого замыкания с малой задержкой срабатывания	Уставка I _{sd} , А	Регулируемая	от 1,5 до 10 x I _r
	Задержка T _{sd} , с		от 0 до 0,5 с
Защита от замыкания на землю	Уставка I _g , А	Регулируемая	от 0,2 до 1 x I _n
	Задержка T _g , с		от 0,1 до 1 с
Защита нулевого рабочего проводника (N) для 4П		Регулируемая	OFF – 50 % – 100 %



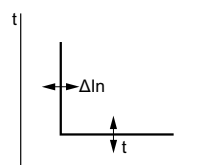
Дифференциальная защита с помощью автоматических выключателей DPX³

Для обеспечения надежной защиты людей и оборудования от возможных токов утечки серия автоматических выключателей DPX³ предлагает несколько решений. Версии DPX³ 160 и DPX³ 250 имеют специальные исполнения со встроенным электронным блоком дифференциальной защиты, настройка которого выполняется с помощью ЖК дисплея. Для версий DPX³ 630 имеются стыкуемые блоки дифференциальной защиты с возможностью настройки чувствительности и задержки срабатывания. Для организации дифференциальной защиты в случае с DPX³ 1600 вы можете использовать реле тока утечки и тороидальные трансформаторы тока (подробнее на стр. 55)

ПРЕИМУЩЕСТВА ЭЛЕКТРОННЫХ РАСЦЕПИТЕЛЕЙ:

- функция обмена данными по интерфейсу RS 485
- функция самодиагностики
- более точная настройка
- журнал событий
- дополнительный блок измерения

ДИФФЕРЕНЦИАЛЬНАЯ ЗАЩИТА	DPX ³ 160/250
Уставка ΔI _n (А)	0.03 - 0.3 - 1 - 3
Задержка t (с)	0 - 0.3 - 1 - 3



НОВЫЕ ФУНКЦИИ, ОБЛЕГЧАЮЩИЕ РАБОТУ С АППАРАТОМ



Измерение тока, напряжения, частоты, мощности, энергии и коэффициента гармонических искажений (TDH).



Встроенные функции измерения

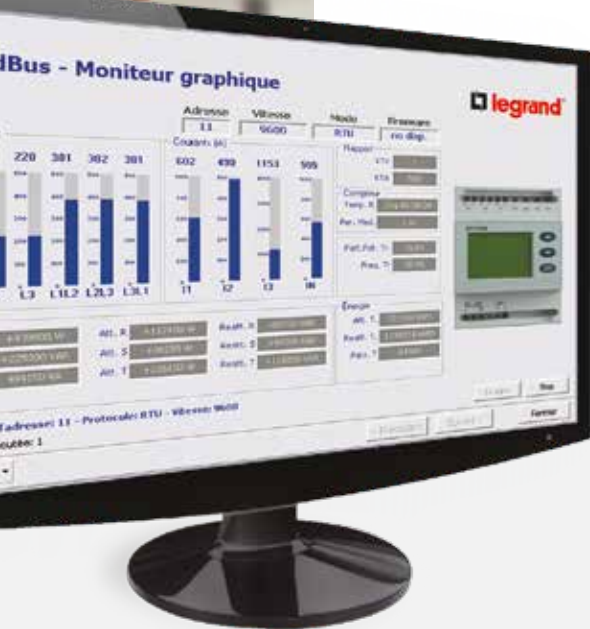
в аппаратах на токи от 40 до 1600 А

Новые автоматические выключатели DPX³ с электронными расцепителями позволяют контролировать электрические параметры электроустановки, не пользуясь внешними измерительными приборами.

Измеренные значения отображаются на ЖК дисплее на передней панели.



Встроенные функции измерения доступны для выключателей DPX³ 250, 630 и 1600.



Измеренные значения также можно просматривать на подключенном через коммуникационный интерфейс ПК с диспетчерским программным обеспечением.



ВСТРОЕННАЯ БАТАРЕЯ
Благодаря встроенной батарее расцепитель можно настраивать, даже если выключатель отключен. Результаты тестов и аварийные сигналы можно просматривать на ЖК дисплее без подключения к ПК с диспетчерским ПО.

НОВЫЕ ФУНКЦИИ, ОБЛЕГЧАЮЩИЕ РАБОТУ С АППАРАТОМ



Встроенные функции измерения:

компактное решение для мониторинга системы

Аппараты DPX³ со встроенными функциями измерения представляют собой автоматические выключатели с электронным расцепителем и многофункциональным измерительным блоком с LCD дисплеем.

Применение встроенных функций измерения позволяет:

- Предупредить возможные аварийные ситуации в электроустановке
- Измерять и отображать различные параметры электрической сети
- Сэкономить время на монтаж и подключение
- Использовать более компактные шкафы для монтажа оборудования.



ОБОРУДОВАНИЕ ДЛЯ МОНИТОРИНГА СЕТИ
Ассортимент продукции Legrand также включает в себя широкую линейку различных измерительных приборов и трансформаторов тока для электроустановок, где используются аппараты без встроенных функций измерения.

Встроенные функции измерения доступны для аппаратов из линеек DMX³, DPX³ и DX³. Выносной экран Touch 3,5 является инновационным решением, позволяющим следить за измеряемыми параметрами сети, собирая информацию с различных устройств (автоматические выключатели DPX³, DMX³, измерительные приборы EMDX³ и др.). Количество опрашиваемых устройств может достигать восьми.

НОВЫЕ ФУНКЦИИ, ОБЛЕГЧАЮЩИЕ РАБОТУ С АППАРАТАМИ

Энергоэффективность и диспетчеризация электрических сетей

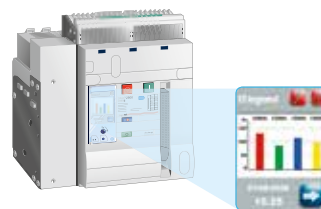
Автоматические выключатели DPX³ с встроенным блоком измерения токов и напряжений по фазам, активной, реактивной и полной мощности, гармоник интегрируются в систему диспетчерского контроля с помощью протокола MODBUS.

Мониторинг – шаг к контролю за потреблением энергии

Электронные автоматические выключатели DPX³ оснащены блоком измерения токов и напряжений по фазам, их минимального и максимального значений согласно МЭК 61557-12, частоты, активной, реактивной и полной мощностей, cos φ и гармоник. Встроенный интерфейс связи позволяет интегрировать аппараты в систему диспетчерского контроля и управления совместно с другим оборудованием Legrand, таким, как воздушные автоматические выключатели DMX³, измерительные приборы EMDX³. Мониторинг позволяет улучшить контроль за электроэнергией, в результате чего появляется возможность снизить потребление на 8-12% и повысить качество электроэнергии.

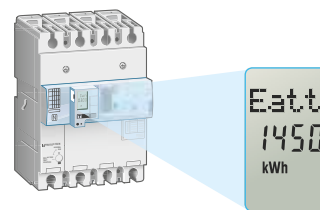
Автоматические выключатели DMX³ с электронным расцепителем MP6

Удобный доступ к результатам измерений благодаря сенсорному экрану блока MP6. Наглядное графическое отображение мгновенных, максимальных и средних значений параметров.



Автоматические выключатели DPX³

Отображение и передача на расстояние и в реальном времени: потребляемой мощности, активной и реактивной энергии, гармоник, частоты.



Таким символом в каталоге отмечены решения для повышения энергоэффективности электросетей

Для офиса площадью 300 м²

ЭКОНОМИЯ / в год
32000 руб.

Окупаемость до 30 месяцев

СНИЖЕНИЕ ВЫБРОСОВ В АТМОСФЕРУ в год
1 тонна экв. CO₂

Эквивалент CO₂ – обобщенное обозначение для всех газов, вызывающих загрязнение природы (CO₂, метан, монооксид углерода и др.)

Для торгового помещения площадью 3000 м²

ЭКОНОМИЯ / в год
192000 руб.

Окупаемость до 36 месяцев

СНИЖЕНИЕ ВЫБРОСОВ В АТМОСФЕРУ в год
6 тонн экв. CO₂

Эквивалент CO₂ – обобщенное обозначение для всех газов, вызывающих загрязнение природы (CO₂, метан, монооксид углерода и др.)

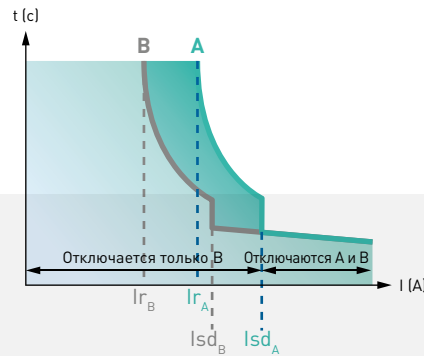
НОВЫЕ ФУНКЦИИ, ОБЛЕГЧАЮЩИЕ РАБОТУ С АППАРАТОМ



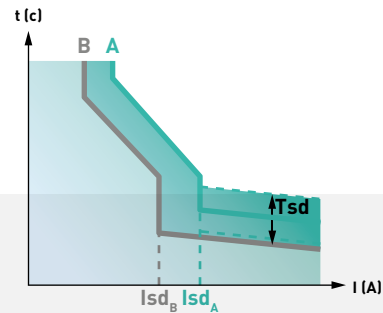
Полная селективность для бесперебойной работы электросети

Селективность автоматических выключателей DMX³ и DPX³

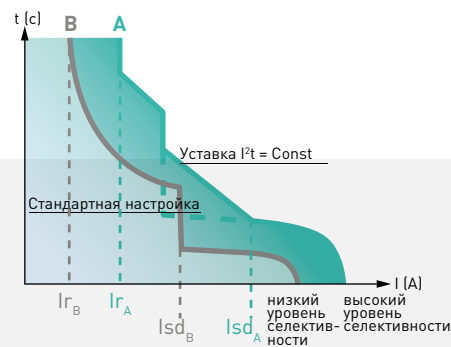
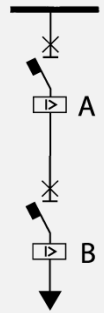
Селективность заключается в согласовании защит, при которой авария в какой-либо цепи приводит к срабатыванию аппарата защиты, установленного в этой же цепи выше места повреждения, а остальная часть установки продолжает работать. Автоматические выключатели Legrand представляют собой оптимальное решение для достижения полной селективности, поскольку обеспечивают четыре типа селективности: по току, по времени, динамическую и логическую.



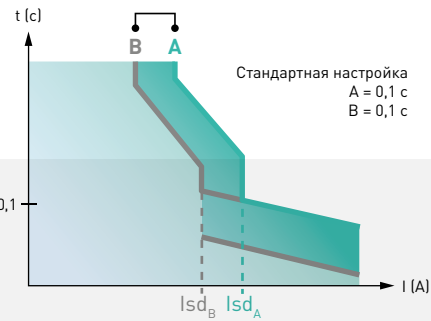
Токовая селективность
Селективность достигается смещением время-токовых характеристик по оси тока.



Селективность по времени
Селективность достигается смещением время-токовых характеристик по оси времени.



Динамическая селективность
Селективность достигается за счет установки высокого и низкого уровня регулирования для электронных расцепителей выше- и ниже расположенных выключателей.



Логическая селективность
Селективность достигается благодаря соединению выключателей отдельной проводной линией. Срабатывание аппаратов происходит в зависимости от состояния логически связанных аппаратов.

НОВЫЕ ФУНКЦИИ, ОБЛЕГЧАЮЩИЕ РАБОТУ С АППАРАТОМ



Полная гамма аксессуаров для решения любых задач

Полная гамма вспомогательных элементов и аксессуаров для DPX³ позволяет применять данные аппараты в электроустановках всех возможных конфигураций.



ЭЛЕКТРИЧЕСКИЕ АКСЕССУАРЫ (СТР. 18):

- Универсальный вспомогательный контакт или контакт срабатывания по аварии для всей линейки DPX³
- Независимые расцепители и минимальные расцепители напряжения



ПОВОРОТНЫЕ РУКОЯТКИ И ЭЛЕКТРОДВИГАТЕЛЬНЫЕ ПРИВОДЫ (СТР. 20):

- Для DPX³ 160 и 250 предназначены одинаковые рукоятки и приводы
- Рукоятки и приводы от выключателей DPX подходят для новых выключателей DPX³ 630 и 1600



АКСЕССУАРЫ ДЛЯ ПОДКЛЮЧЕНИЯ (СТР. 22):

- Туннельные зажимы, расширенные выводы, задние выводы и прочие аксессуары для подключения позволяют значительно облегчить работу сборщика щитовой продукции

БЕЗОПАСНЫЙ, ПРОСТОЙ
И БЫСТРЫЙ МОНТАЖ



Вспомогательные
устройства, простые
в установке и подключении

Для автоматических выключателей DPX³ предлагается полная гамма вспомогательных устройств **дистанционного управления, сигнализации и контроля состояния.**



ВСПОМОГАТЕЛЬНЫЕ КОНТАКТЫ
или контакты срабатывания по аварии, общие для всех аппаратов DPX³



НЕЗАВИСИМЫЕ РАСЦЕПИТЕЛИ
или минимальные расцепители напряжения для DPX³ 160 и 250



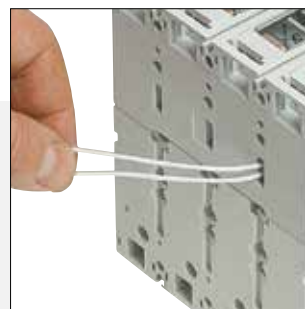
НОВЫЕ РАСЦЕПИТЕЛИ
в корпусах для DPX³ 630 и 1600

КОЛИЧЕСТВО АКСЕССУАРОВ, УСТАНОВЛИВАЕМЫХ В АППАРАТ

	Вспомогательные контакты	Контакты срабатывания по аварии	Расцепители
DPX ³ 160	1	1	1
DPX ³ 250	1	1	1
DPX ³ 630	2	2	1
DPX ³ 1600	3	1	1



Соединительные провода от вспомогательных устройств могут подключаться к выключателям DPX³ тремя способами.



Аксессуары полностью изолированы от силовых цепей за счет установки в специальные гнезда под передней панелью.

БЕЗОПАСНЫЙ, ПРОСТОЙ
И БЫСТРЫЙ МОНТАЖ



Электродвигательный привод, устанавливаемый справа, крепится на рейке рядом с DPX³ и позволяет существенно уменьшить необходимую глубину шкафа

Электродвигательный привод

и системы ввода резерва

с выключателями DPX³ 160-1600

Электродвигательный привод для DPX³ 160 и 250 предлагается в двух исполнениях: устанавливаемый справа и спереди.

Диапазон напряжения питания электродвигательных приводов составляет от 24 до 230 В постоянного и переменного тока (для DPX³ 630 привод 230 В только переменного тока).

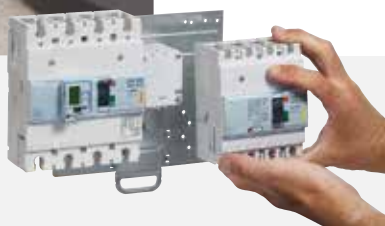


Электродвигательный привод, устанавливаемый спереди, сохраняет доступ ко всем соединениям и органам управления.

На DPX³ 630 и 1600 А могут быть установлены рукоятки фронтального управления. Оборудование для ввода резерва состоит из монтажной платы и взаимной блокировки.

Механизм взаимной блокировки выключателей DPX³ 160 и 250 упрощает создание системы АВР благодаря:

- исключительной простоте монтажа
- компактным размерам
- отсутствию настроек
- возможности установки в малогабаритных шкафах благодаря монтажу на DIN-рейке.



Возможна взаимная блокировка между выключателями DPX³ 160 и DPX³ 250.

Специальный электронный контроллер Legrand обеспечивает автоматическое дистанционное управление системой АВР с выключателями DPX³, оборудованными электродвигательными приводами.

БЕЗОПАСНЫЙ, ПРОСТОЙ
И БЫСТРЫЙ МОНТАЖ



Аксессуары для присоединения
в **любых**
конфигурациях

**Винтовые
и туннельные
зажимы, полюсные
расширители, задние
выводы и т.д.**

В серию DPX³ входит полная гамма аксессуаров для присоединения. С их помощью возможно подключение к выключателю шин и кабелей со стороны питания и нагрузки.

ПОЛНАЯ ГАММА АКСЕССУАРОВ ДЛЯ ПРИСОЕДИНЕНИЯ

	Туннельные зажимы		Винтовые зажимы для шин	Удлиненные плоские выводы	Адаптеры для накопечников	Полюсные расширители	Задние выводы
	стандартной емкости	большой емкости					
DPX ³ 160	•	•	•			•	•
DPX ³ 250	•	•	•			•	•
DPX ³ 630	•	•		•	•	•	•
DPX ³ 1600	•	•		•		•	•



ПОЛЮСНЫЕ РАСШИРИТЕЛИ позволяют присоединять к выключателю кабели большего сечения



ПЛОСКИЕ ЗАДНИЕ ВЫВОДЫ могут быть ориентированы горизонтально или вертикально



КРЫШКИ ВЫВОДОВ обеспечивают степень защиты IP 2X



DPX³ 160 И 250
Туннельные зажимы большой емкости позволяют присоединять к аппарату медные и алюминиевые проводники крупного сечения (см. страницы каталога).

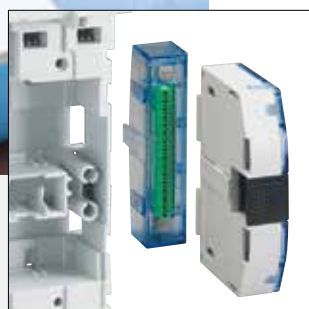
БЕЗОПАСНЫЙ, ПРОСТОЙ
И БЫСТРЫЙ МОНТАЖ



Выключатели DPX³ съемного
и выкатного исполнения можно
заменять, не обесточивая
питающие цепи

Замена аппаратов съемного и выкатного исполнения занимает всего несколько минут и может выполняться без обесточивания других цепей.

Монтажные основания съемных и выкатных выключателей предлагают такие же широкие возможности присоединения, как и стационарные аппараты.



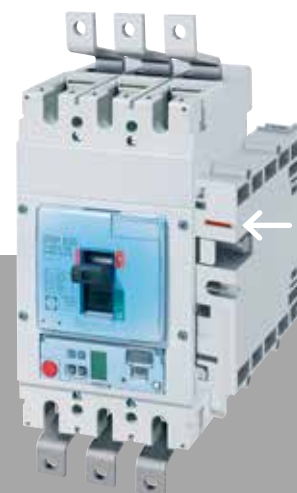
Разъем для дополнительных контактов позволяет отключить главную цепь, оставив вспомогательные цепи в рабочем состоянии для тестирования аппарата



Благодаря встроенной батарее, электронный расцепитель можно настраивать, когда выключатель DPX³ не установлен на основание



Блокировка цилиндрическим или навесным замком предотвращает несанкционированное включение аппарата во время технического обслуживания



DPX³ 630 и 1600 ВЫКАТНОГО ИСПОЛНЕНИЯ

Аппарат легко устанавливается на тележке с механизмом выкатывания и извлечения из корзины. Операции вкатывания и выкатывания выполняются вручную путем вращения рукоятки. Механизм позволяет переводить аппарат в три фиксированных положения, обозначенных цветовой кодировкой:

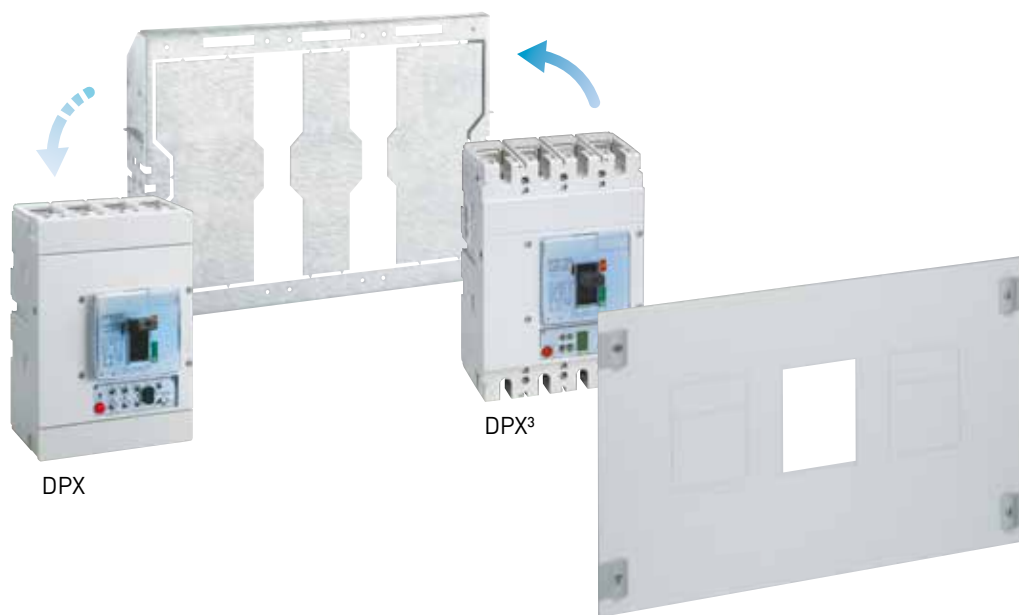
■ вкачен ■ тест ■ выкачен

БЕЗОПАСНЫЙ, ПРОСТОЙ
И БЫСТРЫЙ МОНТАЖ



DPX³ 630/1600: простота обслуживания и замены аппаратов

Модернизация электроустановок: для облегчения монтажа новых или замены устаревших аппаратов Legrand новые DPX³ 630 и 1600 используют те же монтажные принадлежности и лицевые панели для установки в шкафы XL³, что и устаревшие DPX 630 и 1600.



Стационарные выключатели DPX³ 160 и 250 можно устанавливать на DIN-рейке через адаптер. Монтаж на DIN-рейке позволяет размещать DPX³ 160 в щитках XL³ 125 или XL³ 160, а также устанавливать DPX³ в одном ряду с модульными устройствами.

БЕЗОПАСНЫЙ, ПРОСТОЙ
И БЫСТРЫЙ МОНТАЖ



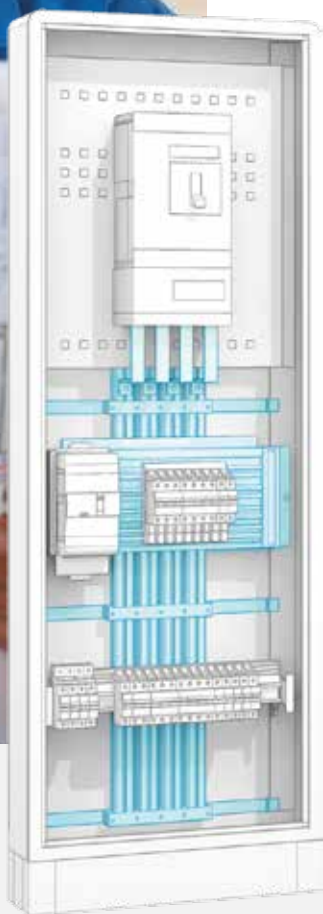
Распределительные системы НХ³ 250 и 400
для выключателей DPX³ и модульных аппаратов

Решения для распределительных систем
с **повышенными**
требованиями к надежности
и безопасности

**Мы предлагаем полную гамму
компонентов для создания
единой системы распределения
электроэнергии:**

- распределительные алюминиевые шины С-образного профиля с покрытием из цинка, меди и олова
- готовые принадлежности для установки аппаратов на шинах
- горизонтальные распределительные шины для присоединения аппаратов без использования инструментов, в том числе, под напряжением.

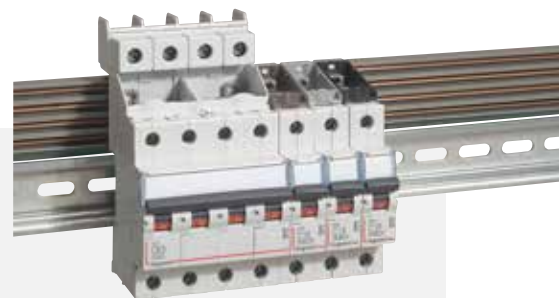
Все компоненты прошли испытание на совместимость с аппаратами Legrand и позволяют быстро создавать компактные комплектные распределительные устройства в соответствии с требованиями МЭК 61439.



Система оптимизированного распределения в шкафу XL³



Комплект готовых шин для подключения силового автоматического выключателя к шинам



Горизонтальная распределительная шина NH³ для присоединения модульных аппаратов 80/125 А

БЕЗОПАСНЫЙ, ПРОСТОЙ
И БЫСТРЫЙ МОНТАЖ



Шкафы серии XL³ –
одно решение для любых задач

**Шкафы Legrand XL³ 125 - XL³ 6300
удовлетворяют всем требованиям к
качеству: эти стильные и прочные
оболочки обеспечивают надежное
крепление оборудования.**

В серии XL³ реализованы многочисленные инновации, обеспечивающие свободу выбора конфигурации, быструю и безопасную сборку, возможность расширения и экономию времени, затрачиваемого на обслуживание.

Полный модельный ряд для
создания распределительных
щитов до 6300 А



Сплошные металлические или стеклянные двери с эргономичными ручками или ручками с замками



Быстрый доступ к оборудованию благодаря лицевым панелям на шарнирных петлях



Лицевые панели с фиксацией замком, поворачиваемым на 1/4 оборота



XL³ 160
При снятой раме и боковых панелях обеспечивается полный доступ к электрическим соединениям

БЕЗОПАСНЫЙ, ПРОСТОЙ
И БЫСТРЫЙ МОНТАЖ



Программное обеспечение XL Pro³: для конфигурирования НКУ в шкафах Legrand

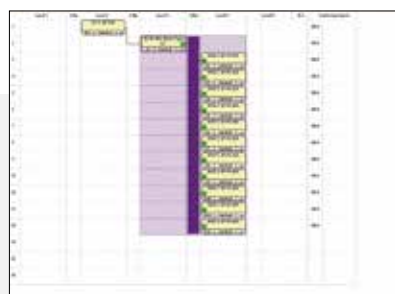
В базу данных XL PRO³ входит весь каталог Legrand, включая новые автоматические выключатели DPX³.

Новая версия предоставляет расширенные функции конфигурирования НКУ:

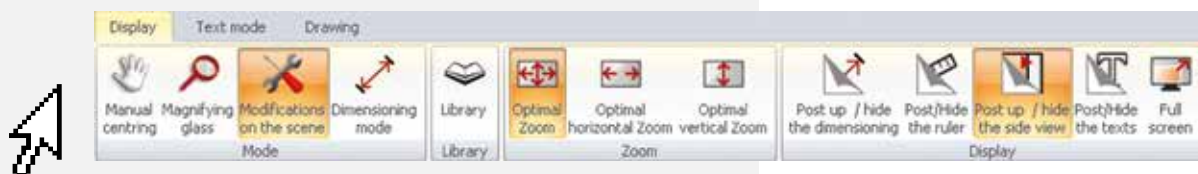
- управляемый подбор аппаратов и принадлежностей
- автоматическое создание папки проекта
- функция «возврат» позволяет отменить сделанные ранее изменения и вернуться к первоначальному состоянию проекта (до 20 шагов назад)
- позволяет управлять количеством продуктов вставляемых из библиотеки



В базу данных включены аппараты новой серии DPX³.









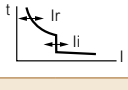
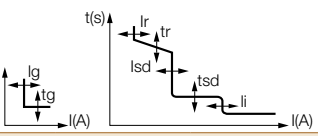
Выбор компонентов (включая оборудование серий НХ³ и VХ³ для оптимизированного распределения внутри шкафа) и их размещение непосредственно на электрической или структурной схеме.



Обновленный интерфейс стал еще удобнее.

За русифицированной версией, пожалуйста, обратитесь в офис представительства компании Legrand.

DPX³/DPXTM
технические характеристики

																
УСТРОЙСТВА	DPX ³ 160 с термомангнитным расцепителем				DPX ³ 250 с термомангнитным расцепителем				DPX ³ 250 с электронным расцепителем							
Монтаж	На рейке  или на плате				На рейке  или на плате				На рейке  или на плате							
Отключающая способность (кА) (EN 60947-2 и МЭК 60947-2)	16 кА	25 кА	36 кА	50 кА	25 кА	36 кА	50 кА	70 кА	25 кА	36 кА	50 кА	70 кА				
380/415 В~	16	25	36	50	25	36	50	70	25	36	50	70				
220/240 В~	25	35	50	65	40	60	100	100	40	60	100	100				
Отключающая способность (% Icu)	100	100	100	100	100	100	100	100	100	100	100	100				
Характеристики применения																
Частота сети	50/60 Гц															
Номинальное рабочее напряжение Ue	690 В (500 В с дифференциальной защитой)				690 В (500 В с дифференциальной защитой)				690 В (500 В с дифференциальной защитой)							
Категория применения	A				A				A							
Уставки термомангнитного расцепителя																
Теплового	0,8 to 1 In				0,8 to 1 In				-							
Электромангнитного	10 In (400 А для аппаратов на 16 А и 25 А)				5 to 10 In				-							
Уставка электронного расцепителя																
S2					-				-							
Sg					-				Ir : 0,4 to 1 In I _{sd} : 1,5 to 10 Ir							
Максимальное сечение проводника																
	Стандартная версия				С увеличенной емкостью											
Жесткий проводник	95 мм ²				150 мм ²				150 мм ²							
Гибкий проводник	70 мм ²				120 мм ²				120 мм ²							
Ширина медной шины и наконечника	14 мм				18 мм				28,5 мм ⁽¹⁾							
Момент затяжки	8 Нм				8 Нм				10 Нм							
Номинальный ток (In) при 40 °C (A)																
In (A)	16	25	40	63	80	100	125	160	100	160	200	250	40	100	160	250
Фаза	16	25	40	63	80	100	125	160	100	160	200	250	40	100	160	250
N	16	25	40	63	80	100	125	160	100	160	200	250	0 - 50 -100 % от In фазы			
N/2	-	-	-	-	-	-	-	-	-	-	-	-	-	-	-	-
Уставка Im (A)⁽²⁾ для термомангнитных расцепителей DPX³																
	Фиксированная				Регулируемая				Регулируемая							
In (A)	16	25	40	63	80	100	125	160	100	160	200	250	-			
Фаза	400	400	400	630	800	1000	1250	1600	125-250	200-400	315-630	500-1000	-			
N	400	400	400	630	800	1000	1250	1600	125-250	200-400	315-630	500-1000	-			
N/2	-	-	-	-	-	-	-	-	-	-	-	-	-			
Износостойчивость, циклов																
Электрическая	8000				8000				8000							
Механическая	25000				20000				20000							
Дифференциальная защита																
Тип	отсутствует/встроенная				отсутствует/встроенная				отсутствует/встроенная							

1: Только для медных шин

2: Ток срабатывания для переменного тока 50/60 Гц. Для постоянного тока умножьте данное значение на 1,5

DPX³ 630 с термомагнитным расцепителем					DPX³ 630 с электронным расцепителем					DPX³ 1600 с термомагнитным расцепителем					DPX³ 1600 с электронным расцепителем					
На плате					На плате					На плате					На плате					
36 kA	50 kA	70 kA	100 kA		36 kA	50 kA	70 kA	100 kA		36 kA	50 kA	70 kA	100 kA		36 kA	50 kA	70 kA	100 kA		
36	50	70	100		36	50	70	100		36	50	70	100		36	50	70	100		
70	100	120	170		70	100	120	170		70	100	120	170		70	100	120	170		
100	100	100	100		100	100	100	100		100	100	100	100		100	100	100	100		
50/60 Гц																				
690 В~					690 В~					690 В~					690 В~					
A					A: In 630 A - B: In 200 to 400 A					A					B					
0.8 to 1 In					-					0.8 to 1 In					-					
5 to 10 In					-					5 to 10 In					-					
					S2 Sg										S2 Sg					
					I _r = 0.4 - 1 x I _n										I _r = 0.4 - 1 x I _n					
					t _r = 3-30 s										t _r = 3-30 s					
					I _{sd} = 1.5 - 10 I _r										I _{sd} = 1.5 - 10 I _r					
					tsd: от 0 до 500 мс (I = const)										tsd: от 0 до 500 мс (I = const)					
					tsd: от 0 до 500 мс (I ² = const)										tsd: от 0 до 500 мс (I ² = const)					
					I _g = 0.2 - 1 x I _n										I _g = 0.2 - 1 x I _n					
					t _g = 0.1 - 1 s										t _g = 0.1 - 1 s					
300 мм ² or 2 x 240 мм ²					300 мм ² or 2 x 240 мм ²					2 or 4 x 240 мм ²					2 or 4 x 240 мм ²					
240 мм ² or 2 x 185 мм ²					240 мм ² or 2 x 185 мм ²					2 or 4 x 185 мм ²					2 or 4 x 185 мм ²					
32 мм					32 мм					50 мм					50 мм					
15 Нм										20 Нм										
250	320	400	500	630	250	320	400	500	630	500	630	800	1000	1250	500	630	800	1000	1250	1600
250	320	400	500	630	250	320	400	500	630	500	630	800	1000	1250	500	630	800	1000	1250	1600
250	320	400	500	630	0 - 50 - 100 % от I _n фазы					500	630	800	1000	1250	0 - 50 - 100 % от I _n фазы					
-	250	250	250	320	-					-	-	-	500	630	-					
Регулируемая																				
250	320	400	500	630	-					500	630	800	1000	1250	-					
1250-2500	1600-3200	2000-4000	2500-5000	3150-6300	-					2500-5000	3150-6300	4000-8000	5000-10000	6250-12500	-					
1250-2500	1600-3200	2000-4000	2500-5000	3150-6300	-					2500-5000	3150-6300	4000-8000	5000-10000	6250-12500	-					
-	1000-2000	1250-2500	1600-2500	2000-4000	-					-	-	-	2500-5000	3150-5000	-					
5000					5000					4000					4000					
10000					20000					10000					10000					
стыкуемые блоки дифференциальной защиты					стыкуемые блоки дифференциальной защиты					-					-					

DPX³ 160 с термомагнитным расцепителем

автоматические выключатели в литом корпусе, номинал от 16 до 160 А



4 200 00

4 200 10

4 200 37

4 201 57

Технические и время-токовые характеристики (стр. 62-63)
Размеры (стр. 57)

Могут быть установлены на рейку или на монтажную плату в шкафах XL³ и в других оболочках
Автоматические выключатели в литом корпусе предназначены для коммутации, разделения и защиты электросетей низкого напряжения
Автоматические выключатели оборудованы туннельными зажимами для подсоединения гибких проводников сечением до 70 мм²
или аксессуарами для подсоединения жёстких проводников сечением до 95 мм²
Также могут быть оборудованы аксессуарами, общими для всех аппаратов серии DPX³ 160/250 (стр. 42)
Соответствуют требованиям МЭК 60947-2

Упак.	Кат. №		Автоматические выключатели в литом корпусе – стационарное исполнение Уставка защиты от перегрузки – регулируемая, от 0,8 до 1 In Уставка защиты от короткого замыкания – фиксированная, 10 In Отключающая способность I_{cu} 16 кА (400 В~) In (A) 16 25 40 63 80 100 125 160 Отключающая способность I_{cu} 25 кА (400 В~) 16 25 40 63 80 100 125 160 Отключающая способность I_{cu} 36 кА (400 В~) 16 25 40 63 80 100 125 160 Отключающая способность I_{cu} 50 кА (400 В~) 16 25 40 63 80 100 125 160	Упак.	Кат. №		Автоматические выключатели в литом корпусе, с дифференциальной защитой – стационарное исполнение Уставка защиты от перегрузки – регулируемая, от 0,8 до 1 In Уставка защиты от короткого замыкания – фиксированная, 10 In Оснащены встроенной дифференциальной защитой и ЖК дисплеем Ступенчатое регулирование чувствительности: 0,03 – 0,3 - 1 - 3 А Ступенчатое регулирование задержки срабатывания: 0 - 0,3 - 1 - 3 с (0 с – только при чувствительности 0,03 А) Отключающая способность I_{cu} 16 кА (400 В~) In (A) 16 25 40 63 80 100 125 160 Отключающая способность I_{cu} 25 кА (400 В~) 16 25 40 63 80 100 125 160 Отключающая способность I_{cu} 36 кА (400 В~) 16 25 40 63 80 100 125 160 Отключающая способность I_{cu} 50 кА (400 В~) 16 25 40 63 80 100 125 160
	3П	4П				4П	
1	4 200 00	4 200 10	16	1	4 200 30	16	
1	4 200 01	4 200 11	25	1	4 200 31	25	
1	4 200 02	4 200 12	40	1	4 200 32	40	
1	4 200 03	4 200 13	63	1	4 200 33	63	
1	4 200 04	4 200 14	80	1	4 200 34	80	
1	4 200 05	4 200 15	100	1	4 200 35	100	
1	4 200 06	4 200 16	125	1	4 200 36	125	
1	4 200 07	4 200 17	160	1	4 200 37	160	
1	4 200 40	4 200 50	16	1	4 200 70	16	
1	4 200 41	4 200 51	25	1	4 200 71	25	
1	4 200 42	4 200 52	40	1	4 200 72	40	
1	4 200 43	4 200 53	63	1	4 200 73	63	
1	4 200 44	4 200 54	80	1	4 200 74	80	
1	4 200 45	4 200 55	100	1	4 200 75	100	
1	4 200 46	4 200 56	125	1	4 200 76	125	
1	4 200 47	4 200 57	160	1	4 200 77	160	
1	4 200 80	4 200 90	16	1	4 201 10	16	
1	4 200 81	4 200 91	25	1	4 201 11	25	
1	4 200 82	4 200 92	40	1	4 201 12	40	
1	4 200 83	4 200 93	63	1	4 201 13	63	
1	4 200 84	4 200 94	80	1	4 201 14	80	
1	4 200 85	4 200 95	100	1	4 201 15	100	
1	4 200 86	4 200 96	125	1	4 201 16	125	
1	4 200 87	4 200 97	160	1	4 201 17	160	
1	4 201 20	4 201 30	16	1	4 201 50	16	
1	4 201 21	4 201 31	25	1	4 201 51	25	
1	4 201 22	4 201 32	40	1	4 201 52	40	
1	4 201 23	4 201 33	63	1	4 201 53	63	
1	4 201 24	4 201 34	80	1	4 201 54	80	
1	4 201 25	4 201 35	100	1	4 201 55	100	
1	4 201 26	4 201 36	125	1	4 201 56	125	
1	4 201 27	4 201 37	160	1	4 201 57	160	

оборудование и монтажные аксессуары DPX³ 160

DPX³ 160

подключение



4 210 40



4 210 36

Упак.	Кат. №	Оборудование для автоматических выключателей съемного исполнения
		DPX ³ съемного исполнения – аппарат DPX ³ стационарного исполнения, устанавливаемый на стационарное основание
		Стационарные основания для DPX³ 160 Основание с передними или задними выводами
1	4 210 40	Для DPX ³ 160 – 3П
1	4 210 41	Для DPX ³ 160 – 4П с или без дифференциальной защиты
		Соединители для вспомогательных контактов Комплект соединителей
1	4 210 44	
		Замки для корзины
1	4 210 45	Замок Ronis
1	4 210 46	Замок Profalux
1	4 210 47	Навесной замок

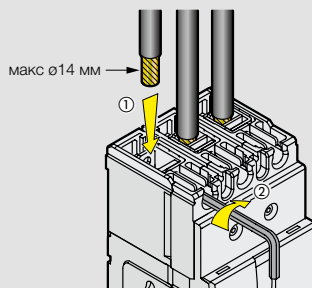
Упак.	Кат. №	Соединительные аксессуары
		Туннельные зажимы повышенной емкости Для медных/алюминиевых кабелей, для гибких кабелей 1x120 мм ² , для жестких кабелей сечением 1x150 мм ² , а также для шин и наконечников шириной до 18 мм
1	4 210 26	Комплект из трёх зажимов
1	4 210 27	Комплект из четырёх зажимов
		Туннельные зажимы Для медных/алюминиевых кабелей, для гибких кабелей 1x70 мм ² , для жестких кабелей 1x95 мм ² , а также для шин и наконечников до 14 мм.
1	4 210 93	Комплект из 3 зажимов
1	4 210 94	Комплект из 4 зажимов
		Межполюсные перегородки Комплект из трёх межполюсных перегородок
1	4 210 70	
		Винтовые выводы для шин Для присоединения медных шин
1	4 210 28	Комплект из трёх выводов
1	4 210 29	Комплект из четырёх выводов
		Полюсные расширители Для присоединения шин и кабельных наконечников
1	4 210 32	Комплект из трёх полюсных расширителей для DPX ³ 160 3П
1	4 210 33	Комплект из четырёх полюсных расширителей для DPX ³ 160 4П
		Задние выводы Для преобразования фиксированной версии с передними выводами в фиксированную версию с задними выводами
1	4 210 36	Комплект из трёх задних выводов для DPX ³ 160 3П
1	4 210 37	Комплект из четырёх задних выводов для DPX ³ 160 4П

Упак.	Кат. №	Крышки выводов
		Для передних выводов (высокие)
1	4 210 54	Для DPX ³ 160 – 3П
1	4 210 55	Для DPX ³ 160 – 4П
		Для задних выводов (низкие)
1	4 210 50	Для DPX ³ 160 – 3П
1	4 210 51	Для DPX ³ 160 – 4П

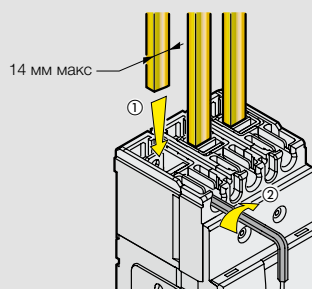
Упак.	Кат. №	Монтажные пластины
		Для крепления DPX ³ 160 на рейку-DIN или на монтажную плату с рейкой-DIN
1	4 210 71	Для DPX ³ 160 – 3П/4П без дифференциальной защиты
1	4 210 73	Для DPX ³ 160 – 4П с дифференциальной защитой
1	4 210 68	Для DPX ³ 160 – 3П/4П с электродвигательным приводом, установленным сбоку

Присоединение

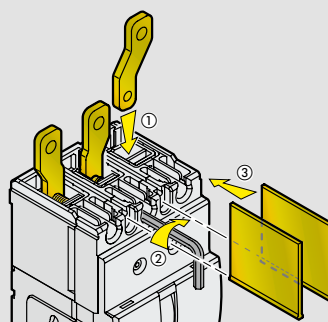
Непосредственное присоединение



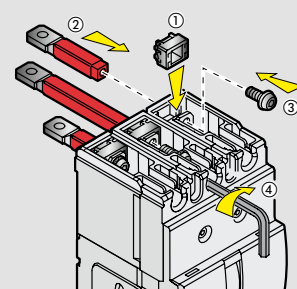
Гибкие	1,5 → 70 мм ²	
	#16 → #2/0 AWG	
Жесткие	1,5 → 95 мм ²	
	#16 → #4/0 AWG	



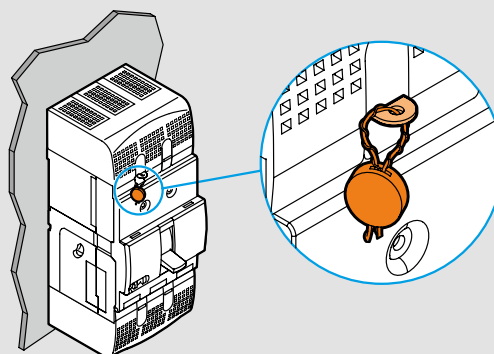
Полюсные расширители



Задние выводы



Пломбируемая крышка выводов



DPX³ 250 с термомангнитным расцепителем

автоматические выключатели в литом корпусе, номинал от 100 до 250 А



4 202 05



4 202 25

Технические и время-токовые характеристики (стр. 62-63)
Размеры (стр. 58)

Могут быть установлены на рейку U_T или на плату в шкафах XL³ и в других оболочках
Автоматические выключатели в литом корпусе предназначены для коммутации, разделения и защиты низковольтных электросетей.
Автоматические выключатели оборудованы межполюсными перегородками, винтовыми зажимами для подсоединения гибких проводников сечением до 120 мм² или аксессуарами для подсоединения жёстких проводников сечением до 150 мм²
Также могут быть оборудованы аксессуарами, общими для всех аппаратов серии DPX³ 160/250 (стр. 42)
Соответствуют требованиям МЭК 60947-2

Упак.	Кат. №		In (A)
	3П	4П	
	Автоматические выключатели в литом корпусе – стационарное исполнение		
	Уставка защиты от перегрузки – регулируемая, от 0,8 до 1 In Уставка защиты от короткого замыкания – регулируемая, от 5 до 10 In		
	Отключающая способность Icu 25 кА (400 В~)		
1	4 202 05	4 202 15	100
1	4 202 07	4 202 17	160
1	4 202 08	4 202 18	200
1	4 202 09	4 202 19	250
	Отключающая способность Icu 36 кА (400 В~)		
1	4 202 35	4 202 45	100
1	4 202 37	4 202 47	160
1	4 202 38	4 202 48	200
1	4 202 39	4 202 49	250
	Отключающая способность Icu 50 кА (400 В~)		
1	4 202 65	4 202 75	100
1	4 202 67	4 202 77	160
1	4 202 68	4 202 78	200
1	4 202 69	4 202 79	250
	Отключающая способность Icu 70 кА (400 В~)		
1	4 206 05	4 206 15	100
1	4 206 07	4 206 17	160
1	4 206 08	4 206 18	200
1	4 206 09	4 206 19	250

Упак.	Кат. №		In (A)
	Автоматические выключатели в литом корпусе с дифференциальной защитой – стационарное исполнение		
	Уставка защиты от перегрузки – регулируемая, от 0,8 до 1 In Уставка защиты от короткого замыкания – фиксированная, 10 In Оснащены встроенной дифференциальной защитой и ЖК дисплеем Ступенчатое регулирование чувствительности: 0,03 - 0,3 - 1 - 3 А Ступенчатое регулирование задержки срабатывания: 0 - 0,3 - 1 - 3 с (0 с – при чувствительности 0,03 А)		
	Отключающая способность Icu 25 кА (400 В~)		
1	4П		
1	4 202 25		100
1	4 202 27		160
1	4 202 28		200
1	4 202 29		250
	Отключающая способность Icu 36 кА (400 В~)		
1	4 202 55		100
1	4 202 57		160
1	4 202 58		200
1	4 202 59		250
	Отключающая способность Icu 50 кА (400 В~)		
1	4 202 85		100
1	4 202 87		160
1	4 202 88		200
1	4 202 89		250
	Отключающая способность Icu 70 кА (400 В~)		
1	4 206 25		100
1	4 206 27		160
1	4 206 28		200
1	4 206 29		250

DPX³ 250 с электронным расцепителем


автоматические выключатели в литом корпусе, номинал от 40 до 250 А



4 203 69



4 203 25

 Технические и время-токовые характеристики (стр. 62-63)
Размеры (стр. 58)

Могут быть установлены на рейку 1₁ или на плату в шкафах XL³ и в других оболочках

Автоматические выключатели в литом корпусе предназначены для коммутации, разделения и защиты низковольтных электросетей.

Автоматические выключатели оборудованы межполюсными перегородками, винтовыми зажимами для подсоединения гибких проводников сечением до 120 мм² или аксессуарами для подсоединения жёстких проводников сечением до 150 мм²

Также могут быть оборудованы аксессуарами, общими для всех аппаратов серии DPX³ 160/250 (стр. 42)

Соответствуют требованиям МЭК 60947-2

Упак.	Кат. №		Автоматические выключатели в литом корпусе с электронным расцепителем – стационарное исполнение
	3П	4П	
			Защита от перегрузки: Уставка защиты от перегрузки I _r – регулируемая, от 0,4 до 1 I _n Задержка срабатывания защиты от перегрузки – регулируемая, от 3 до 16 с Защита от короткого замыкания: Уставка защиты от короткого замыкания I _{sd} – регулируемая, от 1,5 до 10 I _n Задержка срабатывания защиты от короткого замыкания – регулируемая, от 0 до 0,5 с Защита нулевого рабочего проводника для DPX ³ 4П – регулируемая: OFF (Откл.) – 50% – 100%
			Отключающая способность I_{cu} 25 кА (400 В~)
			I _n (А)
1	4 203 02	4 203 12	40
1	4 203 05	4 203 15	100
1	4 203 07	4 203 17	160
1	4 203 09	4 203 19	250
			Отключающая способность I_{cu} 36 кА (400 В~)
1	4 203 32	4 203 42	40
1	4 203 35	4 203 45	100
1	4 203 37	4 203 47	160
1	4 203 39	4 203 49	250
			Отключающая способность I_{cu} 50 кА (400 В~)
1	4 203 62	4 203 72	40
1	4 203 65	4 203 75	100
1	4 203 67	4 203 77	160
1	4 203 69	4 203 79	250
			Отключающая способность I_{cu} 70 кА (400 В~)
1	4 206 35	4 206 45	40
1	4 206 37	4 206 47	100
1	4 206 38	4 206 48	160
1	4 206 39	4 206 49	250

Упак.	Кат. №		Автоматические выключатели в литом корпусе с электронным расцепителем и дифференциальной защитой – стационарное исполнение
	4П		
			Защита от перегрузки: Уставка защиты от перегрузки I _r – регулируемая, от 0,4 до 1 I _n Задержка срабатывания защиты от перегрузки – регулируемая, от 3 до 16 с Защита от короткого замыкания: Уставка защиты от короткого замыкания I _{sd} – регулируемая, от 1,5 до 10 I _n Задержка срабатывания защиты от короткого замыкания T _{sd} – регулируемая, от 0 до 0,5 с Оснащены встроенной дифференциальной защитой и ЖК дисплеем Ступенчатое регулирование чувствительности реле: 0,03 - 0,3 - 1 - 3 А Ступенчатое регулирование задержки срабатывания: 0 - 0,3 - 1 - 3 с (0 с – при чувствительности 0,03 А) Защита нулевого рабочего проводника для DPX ³ 4П – регулируемая: OFF (Откл.) – 50% – 100%
			Отключающая способность I_{cu} 25 кА (400 В~)
			I _n (А)
1	4 203 22		40
1	4 203 25		100
1	4 203 27		160
1	4 203 29		250
			Отключающая способность I_{cu} 36 кА (400 В~)
1	4 203 52		40
1	4 203 55		100
1	4 203 57		160
1	4 203 59		250
			Отключающая способность I_{cu} 50 кА (400 В~)
1	4 203 82		40
1	4 203 85		100
1	4 203 87		160
1	4 203 89		250
			Отключающая способность I_{cu} 70 кА (400 В~)
1	4 206 55		40
1	4 206 57		100
1	4 206 58		160
1	4 206 59		250

DPX³ 250 с электронным расцепителем

автоматический выключатель в литом корпусе, номинал от 40 до 250 А (продолжение)



4 206 79

4 204 25

Технические и время-токовые характеристики (стр. 62-63)
 Размеры (стр. 58)

Могут быть установлены на рейку или на плату в шкафах XL³ и в других оболочках
 Автоматические выключатели в литом корпусе предназначены для коммутации, разделения и защиты низковольтных электросетей.
 Автоматические выключатели оборудованы межполюсными перегородками, винтовыми зажимами для подсоединения гибких проводников сечением до 120 мм² или аксессуарами для подсоединения жёстких проводников сечением до 150 мм²
 Также могут быть оборудованы аксессуарами, общими для всех аппаратов серии DPX³ 160/250 (стр. 42)
 Соответствуют требованиям МЭК 60947-2

Упак.	Кат. №		Автоматические выключатели в литом корпусе с электронным расцепителем и измерительным блоком – стационарное исполнение	Упак.	Кат. №	Автоматические выключатели в литом корпусе с электронным расцепителем, измерительным блоком и дифференциальной защитой – стационарное исполнение
			Защита от перегрузки: Уставка защиты от перегрузки I _r – регулируемая, от 0,4 до 1 I _n Задержка срабатывания защиты от перегрузки – регулируемая, от 3 до 16 с Защита от короткого замыкания: Уставка защиты от короткого замыкания I _{sd} – регулируемая, от 1,5 до 10 I _n Задержка срабатывания защиты от короткого замыкания T _{sd} – регулируемая, от 0 до 0,5 с Встроенный измерительный блок с ЖК дисплеем для измерения токов, напряжения, частоты, мощности и гармоник Защита нулевого рабочего проводника для DPX ³ 4П – регулируемая: OFF (Откл.) – 50% – 100% Отключающая способность I_{cu} 25 кА (400 В~)			Защита от перегрузки: Уставка защиты от перегрузки I _r – регулируемая, от 0,4 до 1 I _n Задержка срабатывания защиты от перегрузки – регулируемая, от 3 до 16 с Защита от короткого замыкания: Уставка защиты от короткого замыкания I _{sd} – регулируемая, от 1,5 до 10 I _n Задержка срабатывания защиты от короткого замыкания T _{sd} – регулируемая, от 0 до 0,5 с Оснащены встроенной дифференциальной защитой и ЖК дисплеем Ступенчатое регулирование чувствительности реле: 0,03 - 0,3 - 1 - 3 А Ступенчатое регулирование задержки срабатывания: 0 - 0,3 - 1 - 3 с (0 с – при чувствительности 0,03 А) Встроенный измерительный блок с ЖК дисплеем для измерения токов, напряжений, частот, мощностей и гармоник Защита нулевого рабочего проводника для DPX ³ 4П – регулируемая: OFF (Откл.) – 50% – 100% Отключающая способность I_{cu} 25 кА (400 В~)
	3П	4П			4П	
1	4 204 02	4 204 12	I _n (А)	1	4 204 22	I _n (А)
1	4 204 05	4 204 15	40	1	4 204 25	40
1	4 204 07	4 204 17	100	1	4 204 27	100
1	4 204 09	4 204 19	160	1	4 204 29	160
			250			250
			Отключающая способность I_{cu} 36 кА (400 В~)			Отключающая способность I_{cu} 36 кА (400 В~)
1	4 204 32	4 204 42	40	1	4 204 52	40
1	4 204 35	4 204 45	100	1	4 204 55	100
1	4 204 37	4 204 47	160	1	4 204 57	160
1	4 204 39	4 204 49	250	1	4 204 59	250
			Отключающая способность I_{cu} 50 кА (400 В~)			Отключающая способность I_{cu} 50 кА (400 В~)
1	4 204 62	4 204 72	40	1	4 204 82	40
1	4 204 65	4 204 75	100	1	4 204 85	100
1	4 204 67	4 204 77	160	1	4 204 87	160
1	4 204 69	4 204 79	250	1	4 204 89	250
			Отключающая способность I_{cu} 70 кА (400 В~)			Отключающая способность I_{cu} 70 кА (400 В~)
1	4 206 65	4 206 75	40	1	4 206 85	40
1	4 206 67	4 206 77	100	1	4 206 87	100
1	4 206 68	4 206 78	160	1	4 206 88	160
1	4 206 69	4 206 79	250	1	4 206 89	250


DPX³ 250 с электронным расцепителем

автоматические выключатели в литом корпусе, номинал от 40 до 250 А (продолжение)



4 205 49

Технические и время-токовые характеристики (стр. 62-63)
Размеры (стр. 58)

Могут быть установлены на рейку  или на плату в шкафах XL³ и в других оболочках

Автоматические выключатели в литом корпусе предназначены для коммутации, разделения и защиты низковольтных электросетей. Автоматические выключатели оборудованы межполюсными перегородками, винтовыми зажимами для подсоединения гибких проводников сечением до 120 мм² или аксессуарами для подсоединения жёстких проводников сечением до 150 мм². Также могут быть оборудованы аксессуарами, общими для всех аппаратов серии DPX³ 160/250 (стр. 42).
Соответствуют требованиям МЭК 60947-2

Упак.	Кат. №	Автоматические выключатели в литом корпусе с электронным расцепителем Sg – стационарное исполнение	
		Защита от перегрузки: Уставка защиты от перегрузки I _r – регулируемая, от 0,4 до 1 I _n Задержка срабатывания защиты от перегрузки – регулируемая, от 3 до 16 с Защита от короткого замыкания: Уставка защиты от короткого замыкания I _{sd} – регулируемая, от 1,5 до 10 I _n Задержка срабатывания защиты от короткого замыкания T _{sd} – регулируемая, от 0 до 0,5 с Защита от замыкания на землю Уставка защиты от замыкания на землю I _g – регулируемая, от 0,2 до 1 I _n (для отключения защиты – уставка OFF) Задержка срабатывания защиты от замыкания на землю – регулируемая, от 0,1 до 1 с Защита нулевого рабочего проводника для DPX ³ 4П – регулируемая: OFF (Откл.) – 50% – 100%	
		Отключающая способность I_{cu} 25 кА (400 В~)	
		3П	4П
1	4 205 02	4 205 12	40
1	4 205 05	4 205 15	100
1	4 205 07	4 205 17	160
1	4 205 09	4 205 19	250
		Отключающая способность I_{cu} 36 кА (400 В~)	
1	4 205 22	4 205 32	40
1	4 205 25	4 205 35	100
1	4 205 27	4 205 37	160
1	4 205 29	4 205 39	250
		Отключающая способность I_{cu} 50 кА (400 В~)	
1	4 205 42	4 205 52	40
1	4 205 45	4 205 55	100
1	4 205 47	4 205 57	160
1	4 205 49	4 205 59	250
		Отключающая способность I_{cu} 70 кА (400 В~)	
1	4 206 92	4 207 02	40
1	4 206 95	4 207 05	100
1	4 206 97	4 207 07	160
1	4 206 99	4 207 09	250

аксессуары для DPX³ 250

4 210 44



4 210 31



4 210 72

Упак.	Кат. №	Оборудование для автоматических выключателей съёмного исполнения
		DPX ³ съёмного исполнения – аппарат DPX ³ стационарного исполнения, устанавливаемый на стационарное основание.
		Стационарные основания для DPX³ 250 Основание с передними или задними выводами Для DPX ³ 250 – 3П Для DPX ³ 250 – 4П с или без диф. защиты
1	4 210 42	
1	4 210 43	
1	4 210 44	Соединители для вспомогательных контактов Комплект соединителей
1	4 210 45	Замки для стационарных оснований Замок Ronis
1	4 210 46	Замок Profalux
1	4 210 47	Навесной замок
		Соединительные аксессуары
		Туннельные зажимы Для медных/алюминиевых кабелей, для гибких кабелей сечением до 120 мм ² , для жёстких кабелей сечением до 150 мм ² , а также для наконечников 28,5x8x8,5 мм Комплект из трёх зажимов Комплект из четырёх зажимов
1	4 210 30	
1	4 210 31	
1	4 210 79	Винтовые выводы для шин Комплект из 3 зажимов
1	4 210 80	Комплект из 4 зажимов
1	4 210 70	Межполюсные перегородки Комплект из трёх межполюсных перегородок
1	4 210 34	Полюсные расширители Для присоединения шин и кабельных наконечников Комплект из трёх полюсных расширителей для DPX ³ 250 3П
1	4 210 35	Комплект из четырёх полюсных расширителей для DPX ³ 250 4П
		Задние выводы Плоские выводы Используются для преобразования автоматического выключателя стационарного исполнения с передними выводами в автоматический выключатель стационарного исполнения с задними выводами Комплект из трёх задних выводов для DPX ³ 250 3П Комплект из четырёх задних выводов для DPX ³ 250 4П
1	4 210 38	
1	4 210 39	
		Крышки выводов
1	4 210 56	Для передних выводов (высокие) Для DPX ³ 250 – 3П
1	4 210 57	Для DPX ³ 250 – 4П
1	4 210 52	Для задних выводов (низкие) Для DPX ³ 250 – 3П
1	4 210 53	Для DPX ³ 250 – 4П
		Монтажные пластины Для крепления DPX ³ 250 на рейку  или на монтажную плату с рейкой-DIN Для DPX ³ 250 – 3П/4П без диф. защиты Для DPX ³ 250 – 4П с диф. защитой Для DPX ³ 250 – 3П/4П с электродвигательным приводом, установленным сбоку
1	4 210 72	
1	4 210 74	
1	4 210 69	

общее дополнительное оборудование для DPX³ 160 и 250



4 210 58



4 210 00



4 210 10



4 210 11



4 210 16



4 210 22

Упак.	Кат. №	Оборудование для ввода резерва
1	4 210 58	Плата для монтажа и взаимной блокировки двух DPX ³ Для двух DPX ³ 160 или двух DPX ³ 250, или одного DPX ³ 160 и одного DPX ³ 250
1	4 210 59	Для аппаратов стационарного исполнения Для аппаратов съемного и выкатного исполнения (только блокировка, плата заказывается отдельно)

Упак.	Кат. №	Оборудование для ввода резерва
Поворотные рукоятки		
Непосредственное крепление на DPX³		
1	4 210 00	Стандартная рукоятка для DPX ³ с термомангнитным расцепителем и без дифференциальной защиты
1	4 210 01	Стандартная рукоятка для DPX ³ с электронным расцепителем и/или с дифференциальной защитой
1	4 210 02	Рукоятка аварийного отключения для DPX ³ с термомангнитным расцепителем без дифференциальной защиты
1	4 210 03	Рукоятка аварийного отключения для DPX ³ с электронным расцепителем и/или с дифференциальной защитой
Выносные рукоятки		
Для всех моделей DPX ³		
1	4 210 04	Стандартная рукоятка
1	4 210 05	Рукоятка аварийного отключения
Замки		
1	4 210 06	Замок Ronis для рукоятки непосредственного крепления
1	4 210 07	Замок Profalux для рукоятки непосредственного крепления
1	4 210 08	Замок Ronis для выносной рукоятки
1	4 210 09	Замок Profalux для выносной рукоятки

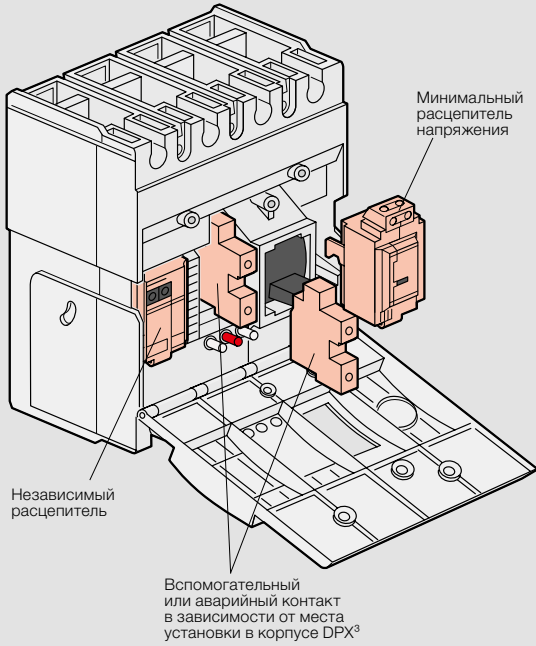
Упак.	Кат. №	Оборудование для ввода резерва
Электродвигательные приводы		
Электродвигательные приводы 24 ... 230 В~/=		
1	4 210 60	Электродвигательный привод, устанавливаемый справа от аппарата
1	4 210 61	Электродвигательный привод фронтального монтажа
Замки		
1	4 210 62	Цилиндрический замок Ronis для электродвигательного привода, устанавливаемого спереди
1	4 210 63	Цилиндрический замок Profalux для электродвигательного привода, устанавливаемого спереди
1	4 210 64	Навесной замок электродвигательного привода, устанавливаемого спереди
1	4 210 65	Цилиндрический замок Ronis для электродвигательного привода, устанавливаемого сбоку
1	4 210 66	Цилиндрический замок Profalux для электродвигательного привода, устанавливаемого сбоку
1	4 210 67	Навесной замок для электродвигательного привода, устанавливаемого сбоку

Упак.	Кат. №	Дополнительное оборудование
Вспомогательные контакты		
1	4 210 10	1 размыкающий и 1 замыкающий вспомогательный контакт для поворотных рукояток
1	4 210 11	Вспомогательный контакт или контакт сигнализации срабатывания в DPX ³ 160-1600 А
1	4 210 48	Сигнальный контакт положения вквачен/выквачен (для DPX ³ съемного исполнения)
Независимые расцепители		
1	4 210 12	12 В~/=
1	4 210 13	24 В~/=
1	4 210 14	48 В~/=
1	4 210 15	110-130 В~/=
1	4 210 16	200-277 В~/=
1	4 210 17	380-480 В~/=
Минимальные расцепители напряжения		
1	4 210 18	12 В~/=
1	4 210 19	24 В~/=
1	4 210 20	48 В~/=
1	4 210 21	110-130 В~/=
1	4 210 22	200-240 В~/=
1	4 210 23	277 В~
1	4 210 24	380-415 В~/=
1	4 210 25	440-480 В~/=
Замок		
1	4 210 49	Навесной замок для блокировки аппарата в положении ОТКЛ
Интерфейс связи		
1	4 210 75	Modbus

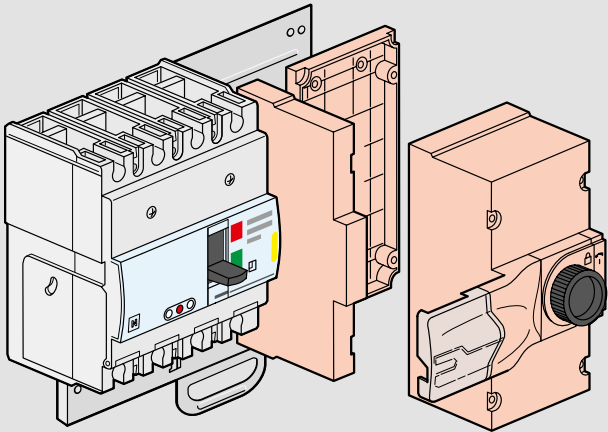
DPX³ 160/250

примеры монтажа аксессуаров

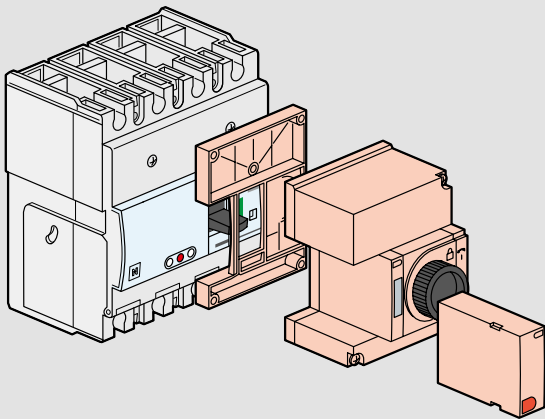
■ Монтаж дополнительного оборудования



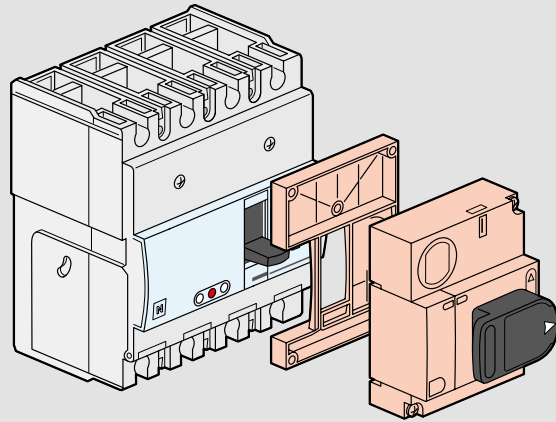
■ Электродвигательный привод для монтажа сбоку



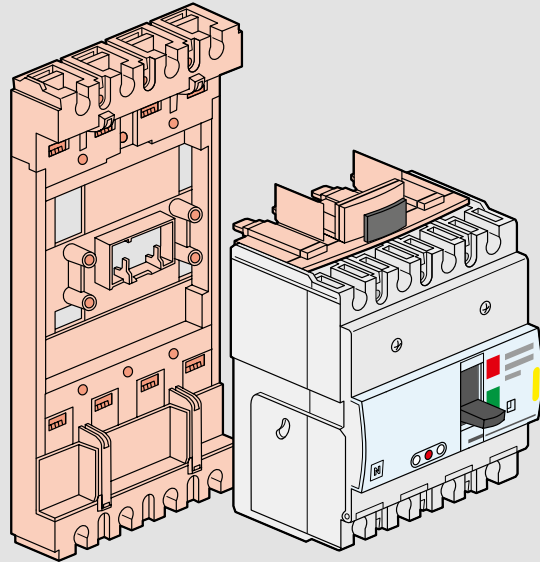
■ Электродвигательный привод фронтального монтажа



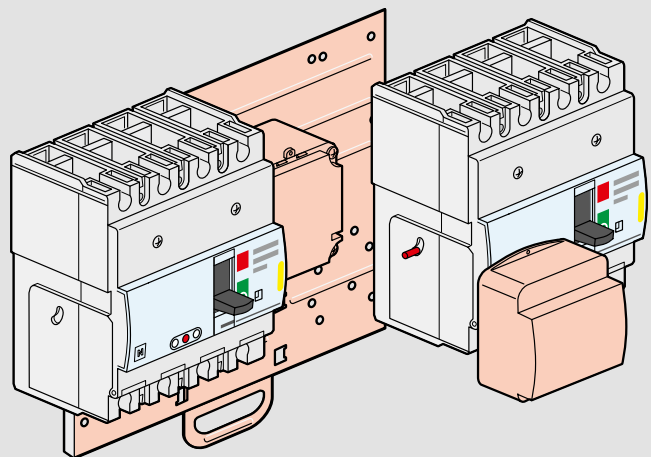
■ Стандартная поворотная рукоятка для монтажа непосредственно на аппарате



■ Съемное исполнение



■ Оборудование для механической взаимной блокировки



DPX³ 630 с электронным расцепителем S2


автоматические выключатели в литом корпусе, номинальный ток от 250 до 630 А



4 220 60



4 220 65

 Технические и время-токовые характеристики (стр. 64-65)
Размеры (стр. 60)

Автоматические выключатели в литом корпусе предназначены для коммутации, разделения и защиты электросетей низкого напряжения

Могут быть оборудованы общим дополнительным оборудованием (стр. 54)

Могут быть оборудованы стыкуемыми блоками дифференциальной защиты (стр. 48) или дифференциальными реле (стр. 55)

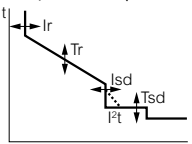
Поставляются в комплекте:

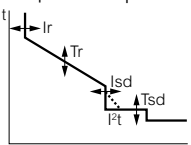
- с соединительными пластинами для подключения к шинам

- крышками выводов

Соответствуют МЭК 60947-2, снабжены пломбируемой крышкой регуляторов уставок

Могут устанавливаться на монтажной плате в шкафы и щитки XL³

Упак.	Кат. №		
			Автоматические выключатели в литом корпусе с электронным расцепителем S2 – стационарное исполнение
			Регулировка значений Ir, tr, Isd, tsd (стр. 45) Мгновенная токовая отсечка: фиксированная уставка 5 кА Светодиодный индикатор Micro-USB разъем Логическая и динамическая селективность 4-полюсное исполнение с регулировкой защиты нейтрали с лицевой панели
			
			Отключающая способность Icu 36 кА (400 В~)
	3П	4П	In (A)
1	4 220 56	4 220 61	250
1	4 220 57	4 220 62	320
1	4 220 58	4 220 63	400
1	4 220 59	4 220 64	500
1	4 220 60	4 220 65	630
			Отключающая способность Icu 50 кА (400 В~)
1	4 220 66	4 220 71	250
1	4 220 67	4 220 72	320
1	4 220 68	4 220 73	400
1	4 220 69	4 220 74	500
1	4 220 70	4 220 75	630
			Отключающая способность Icu 70 кА (400 В~)
1	4 220 76	4 220 81	250
1	4 220 77	4 220 82	320
1	4 220 78	4 220 83	400
1	4 220 79	4 220 84	500
1	4 220 80	4 220 85	630
			Отключающая способность Icu 100 кА (400 В~)
1	4 220 86	4 220 91	250
1	4 220 87	4 220 92	320
1	4 220 88	4 220 93	400
1	4 220 89	4 220 94	500
1	4 220 90	4 220 95	630

Упак.	Кат. №		
			Автоматические выключатели в литом корпусе с электронным расцепителем S2 с измерительным блоком – стационарное исполнение
			Регулировка значений Ir, tr, Isd, tsd (стр. 45) Мгновенная токовая отсечка: фиксированная уставка 5 кА Светодиодный индикатор Micro-USB разъем Логическая и динамическая селективность 4-полюсное исполнение с регулировкой защиты нейтрали с лицевой панели
			
			Отключающая способность Icu 36 кА (400 В~)
	3П	4П	In (A)
1	4 220 96	4 221 01	250
1	4 220 97	4 221 02	320
1	4 220 98	4 221 03	400
1	4 220 99	4 221 04	500
1	4 221 00	4 221 05	630
			Отключающая способность Icu 50 кА (400 В~)
1	4 221 06	4 221 11	250
1	4 221 07	4 221 12	320
1	4 221 08	4 221 13	400
1	4 221 09	4 221 14	500
1	4 221 10	4 221 15	630
			Отключающая способность Icu 70 кА (400 В~)
1	4 221 16	4 221 21	250
1	4 221 17	4 221 22	320
1	4 221 18	4 221 23	400
1	4 221 19	4 221 24	500
1	4 221 20	4 221 25	630
			Отключающая способность Icu 100 кА (400 В~)
1	4 221 26	4 221 31	250
1	4 221 27	4 221 32	320
1	4 221 28	4 221 33	400
1	4 221 29	4 221 34	500
1	4 221 30	4 221 35	630

DPX³ 630 с электронным расцепителем Sg

автоматические выключатели в литом корпусе, номинальный ток от 250 до 630 А



4 221 38



4 221 43

Технические и время-токовые характеристики (стр. 64-65)
Размеры (стр.60)

Автоматические выключатели в литом корпусе предназначены для коммутации, разделения и защиты электросетей низкого напряжения

Могут быть оборудованы общим дополнительным оборудованием (стр. 54)

Могут быть оборудованы стыкуемыми блоками дифференциальной защиты (стр. 48) или дифференциальными реле (стр. 55)

Поставляются в комплекте:

- с соединительными пластинами для подключения к шинам

- крышками выводов

Соответствуют МЭК 60947-2, снабжены пломбируемой крышкой регуляторов уставок

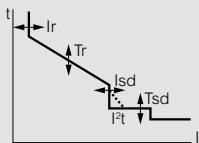
Могут устанавливаться на монтажной плате в шкафы и щитки XL³

Упак.	Кат. №		Автоматические выключатели в литом корпусе с электронным расцепителем Sg – стационарное исполнение
	3П	4П	
			<p>I_n (А)</p>
1	4 221 36	4 221 41	250
1	4 221 37	4 221 42	320
1	4 221 38	4 221 43	400
1	4 221 39	4 221 44	500
1	4 221 40	4 221 45	630
			Отключающая способность I_{cu} 50 кА (400 В~)
1	4 221 46	4 221 51	250
1	4 221 47	4 221 52	320
1	4 221 48	4 221 53	400
1	4 221 49	4 221 54	500
1	4 221 50	4 221 55	630
			Отключающая способность I_{cu} 70 кА (400 В~)
1	4 221 56	4 221 61	250
1	4 221 57	4 221 62	320
1	4 221 58	4 221 63	400
1	4 221 59	4 221 64	500
1	4 221 60	4 221 65	630
			Отключающая способность I_{cu} 100 кА (400 В~)
1	4 221 66	4 221 71	250
1	4 221 67	4 221 72	320
1	4 221 68	4 221 73	400
1	4 221 69	4 221 74	500
1	4 221 70	4 221 75	630

Упак.	Кат. №		Автоматические выключатели в литом корпусе с электронным расцепителем Sg с измерительным блоком – стационарное исполнение
	3П	4П	
			<p>I_n (А)</p>
1	4 221 76	4 221 81	250
1	4 221 77	4 221 82	320
1	4 221 78	4 221 83	400
1	4 221 79	4 221 84	500
1	4 221 80	4 221 85	630
			Отключающая способность I_{cu} 50 кА (400 В~)
1	4 221 86	4 221 91	250
1	4 221 87	4 221 92	320
1	4 221 88	4 221 93	400
1	4 221 89	4 221 94	500
1	4 221 90	4 221 95	630
			Отключающая способность I_{cu} 70 кА (400 В~)
1	4 221 96	4 222 01	250
1	4 221 97	4 222 02	320
1	4 221 98	4 222 03	400
1	4 221 99	4 222 04	500
1	4 222 00	4 222 05	630
			Отключающая способность I_{cu} 100 кА (400 В~)
1	4 222 06	4 222 11	250
1	4 222 07	4 222 12	320
1	4 222 08	4 222 13	400
1	4 222 09	4 222 14	500
1	4 222 10	4 222 15	630

DPX³ 630/1600

электронный расцепитель

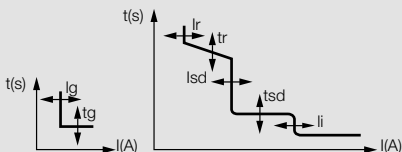
ЗАЩИТА В СООТВЕТСТВИИ
С ВАШИМИ ТРЕБОВАНИЯМИS2 - регулировка of I_r , t_r , I_{sd} , t_{sd} 

Защита от перегрузки:

- I_r регулируется от 0,4 до 1 I_n
- t_r регулируется от 3 до 15 с

Защита от коротких замыканий:

- I_{sd} регулируется от 1,5 до 10 I_r
- t_{sd} регулируется от 0 до 0,5 с

Sg - регулировка of I_r , t_r , I_{sd} , t_{sd} , I_g , t_g 

Защита от перегрузки:

- I_r регулируется от 0,4 до 1 I_n
- t_r регулируется от 3 до 15 с

Защита от коротких замыканий:

- I_{sd} регулируется от 1,5 до 10 I_r
- t_{sd} регулируется от 0 до 0,5 с

Защита от замыкания на землю:

- I_g – регулируется от 0,2 до 1 I_n , а также положение OFF (защита отключена)
- t_{sd} регулируется от 0,1 до 0,5 с

Модульные автоматические выключатели серии DX³ от Legrand являются воплощением самых современных технологий.

В этот модельный ряд входят аппараты на ток до 125 А, предназначенные для использования в жилом, коммерческом и промышленном секторах, где необходимо сочетание высокой надёжности, селективности и безопасности. Разнообразие доступных функций и характеристик позволит Вам оборудовать любые распределительные щиты. Снижение стоимости электроустановки



достигается благодаря высокой совместимости модульных выключателей DX³ различных серий как между собой, так и с



автоматическими выключателями DPX³ в литом корпусе. Благодаря регулировке чувствительности и выдержки времени, настраиваемые дифференциальные блоки DX³ могут обеспечить до 3 уровней селективности.



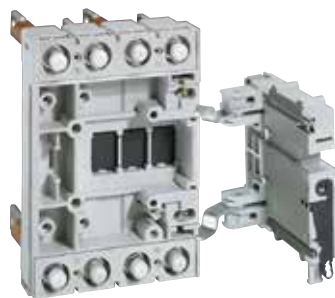
Они обеспечивают бесперебойную работу неповрежденных цепей электроустановки, гарантируя при этом полную безопасность персонала.

DPX³ 630

стыкуемые блоки дифференциальной защиты



0 260 63



4 222 25



4 222 32

DPX³ 630

дополнительное оборудование и аксессуары

Упак.	Кат. №	
1	3П	4П
1	0 260 60	0 260 61
1	0 260 64	0 260 65
1	4П	
1	0 260 63	
1	0 260 67	

Стыкуемые блоки дифференциальной защиты
 Для использования с DPX³/DPX³-I 630
 Регулируемая чувствительность:
 0.03 - 0.3 - 1 - 3 А
 Регулируемая выдержка времени:
 0 - 0.3 - 1 - 3 с
 Оснащены:
 - кнопка тест
 - кнопка сброса
 - сигнальный контакт замыкания на землю
 - выключатель для проверки изоляции
 230-500 В переменного тока
 Монтаж снизу DPX³

Стандартная версия

In (A)
 400
 630

Версия со светодиодными индикаторами

Индикация тока утечки в процентах от уставки
 In (A)
 400
 630

Упак.	Кат. №	
1	3П	4П
1	4 222 20	4 222 21
1	4 222 22	4 222 23
1	4 222 24	4 222 25
1	4П	
1	4 222 26	
1	4 222 27	
1	4 222 37	
1	4 222 28	
1	4 222 29	

Съемное исполнение
 Съемный DPX³ оборудуется специальными клеммами и монтируется на стационарном основании

Специальные контакты для съемного/выкатного основания
 Комплект контактов входящих и отходящих соединений (6 клемм для трехполюсного или 8 клемм для четырехполюсного DPX³)

Основания для DPX³ без блока дифференциальной защиты
 Позволяют устанавливать выключатели DPX³/DPX³-I, оборудованные специальными контактами
 Основание, подключение спереди
 Основание, подключение сзади

Основания для DPX³ с блоком дифференциальной защиты
 Основание, подключение спереди
 Основание, подключение сзади

Пластина для установки сигнальных контактов
 Для установки сигнальных контактов Кат.№ 0 265 74 на DPX³ съемного исполнения

Аксессуары
 Комплект из 2 ручек для извлечения
 Комплект разъемов цепей вспомогательных устройств (24-контактных)

Упак.	Кат. №	
1	3П	4П
1	4 222 31	4 222 32
1	4 222 33	
1	Замок Ronis	Замок Profalux
1	0 265 76	0 263 48
1	0 265 78	0 265 77
1	0 265 75	
1	0 265 74	
1	4 222 36	
1	4 222 30	
1	0 264 09	
1	0 264 04	

Выкатное исполнение
 Выкатной DPX³ – это съемный DPX³, оборудованный механизмом «Debro-lift», позволяющим выкатывать DPX³, не снимая его с основания

Механизм «Debro-lift»
 Оснащен подвижным основанием и ручкой для выкатывания
 Для DPX³ без блока дифференциальной защиты
 Для DPX³ с блоком дифференциальной защиты

Замок для механизма «Debro-lift»
 Позволяет заблокировать DPX³ в положении «выкачен»
 Замок Ronis № HBA90GPS6149
 Замок Profalux № ABA90GEL6149

Замок с 1 ключом только для DPX³
 2 замка (поставляются с 1 ключом) для DPX³ с электродвигательным приводом или поворотной ручкой

Аксессуары для механизма «Debro-lift»
 Ручка для выкатывания
 Сигнальный контакт положения «работа/извлечено»

Пластина для установки сигнальных контактов
 Для установки сигнальных контактов Кат. № 0 265 74 на DPX³ выкатного исполнения

Вспомогательные контакты
 Вспомогательные контакты для DPX³ выкатного исполнения

Устройство ввода резерва
 Состоит из одной платы с устройством взаимной блокировки 2 аппаратов
 Плата монтажная для стационарных автоматических выключателей в литом корпусе или выключателей без расцепителя
 Плата монтажная для съемных автоматических выключателей в литом корпусе или выключателей без расцепителя

DPX³ 630

дополнительное оборудование и аксессуары (продолжение)



0 261 40



0 262 50



0 262 51



0 262 48

Упак.	Кат. №	Поворотные рукоятки
1	0 262 41	Монтаж на DPX³ Стандартная (черная)
1	4 222 38	Для аварийного отключения (красно-желтая) - для установки на Кат. № 0 262 22, 0 262 41 или 0 262 81
		Рукоятки выносные - IP 55 Комплект: рукоятка, держатель оси, шаблон для сверления, монтажные аксессуары, блокиратор
1	0 262 81	Стандартная (черная)
1	0 262 82	Для аварийного отключения (красно-желтая) - для установки на Кат. № 0 262 81 или 0 262 41
		Блокираторы Для выносных рукояток
1	0 262 93	Замок и ключ Profalux
1	0 262 94	Замок и ключ Ronis
		Электродвигательные приводы
		Фронтальное управление
1	0 261 40	24 В~/=
1	0 261 41	48 В~/=
1	0 261 44	230 В~/
		Блокираторы
1	0 261 59	Замок и ключ Ronis
1	0 261 58	Замок и ключ Profalux

Упак.	Кат. №	Аксессуары
1	0 262 30	Изолирующие перегородки Набор из трех перегородок
1	0 262 44 0 262 45	Защитные пломбируемые крышки Набор из 2 крышек
1	0 262 40	Блокиратор Для блокировки в положении "Выкл"
1	0 262 50	Клеммы для подключения Набор из 4 клемм для жесткого кабеля до 300 мм ² макс. (или до 240 мм ² гибкого кабеля)
1	0 262 51	Набор из 4 клемм большой емкости 2 x 240 мм ² для жесткого кабеля 2 x 185 мм ² для гибкого кабеля
		Адаптер для наконечников Для подключения кабелей с широкими наконечниками
1	0 262 46	Набор из 4 клемм
1	0 262 47	Клеммный удлинитель Набор из 4 клемм
1	0 262 48 0 262 49	Клеммный расширитель Набор из 3 (или 4) клемм. Подключение к DPX ³ сверху или снизу
		Клеммы для подключения сзади Для преобразования стационарной версии DPX ³ с передним подключением в стационарную с подключением сзади
1	0 263 50 0 263 51	Шпильки
1	0 263 52 0 263 53	Плоские клеммы
1	4 222 34 4 222 35	Клеммные крышки IP 20 Набор из двух клеммных крышек

DPX³ 1600 с термомангнитным или электронным расцепителем

автоматические выключатели в литом корпусе, номинальный ток от 630 до 1250 А/ 1600 А



4 222 78



4 222 83

Технические и время-токовые характеристики (стр. 64-65)
Размеры (стр.61)

Автоматические выключатели в литом корпусе предназначены для коммутации, разделения и защиты электросетей низкого напряжения

Могут быть оборудованы общим дополнительным оборудованием (стр. 54)

Могут быть оборудованы или дифференциальными реле (стр. 55)

Поставляются в комплекте:

- с соединительными пластинами для подключения к шинам

- крышками выводов

Соответствуют МЭК 60947-2, снабжены пломбируемой крышкой регуляторов уставок

Могут устанавливаться на монтажной плате в шкафы и щитки XL³


Упак.	Кат. №	Автоматические выключатели в литом корпусе с термомангнитным расцепителем – стационарное исполнение	Упак.	Кат. №	Автоматические выключатели в литом корпусе с электронным расцепителем S2 с измерительным блоком – стационарное исполнение																																																																																																																																																
		<p>Уставка теплового расцепителя – регулируемая, от 0,8 до 1 In</p> <p>Уставка электромагнитного расцепителя – регулируемая, от 5 до 10 In</p> <p>Отключающая способность Icu 36 кА (400 В~)</p> <table border="1"> <tr><td>1</td><td>3П</td><td>4П</td></tr> <tr><td>1</td><td>4 222 51</td><td>4 222 56</td></tr> <tr><td>1</td><td>4 222 52</td><td>4 222 57</td></tr> <tr><td>1</td><td>4 222 53</td><td>4 222 58</td></tr> <tr><td>1</td><td>4 222 54</td><td>4 222 59</td></tr> </table> <p>3П + N/2</p> <table border="1"> <tr><td>1</td><td>4 222 60</td><td>1000</td></tr> <tr><td>1</td><td>4 222 61</td><td>1250</td></tr> </table> <p>Отключающая способность Icu 50 кА (400 В~)</p> <table border="1"> <tr><td>1</td><td>3П</td><td>4П</td></tr> <tr><td>1</td><td>4 222 63</td><td>4 222 68</td></tr> <tr><td>1</td><td>4 222 64</td><td>4 222 69</td></tr> <tr><td>1</td><td>4 222 65</td><td>4 222 70</td></tr> <tr><td>1</td><td>4 222 66</td><td>4 222 71</td></tr> </table> <p>3П + N/2</p> <table border="1"> <tr><td>1</td><td>4 222 72</td><td>1000</td></tr> <tr><td>1</td><td>4 222 73</td><td>1250</td></tr> </table> <p>Отключающая способность Icu 70 кА (400 В~)</p> <table border="1"> <tr><td>1</td><td>3П</td><td>4П</td></tr> <tr><td>1</td><td>4 222 75</td><td>4 222 80</td></tr> <tr><td>1</td><td>4 222 76</td><td>4 222 81</td></tr> <tr><td>1</td><td>4 222 77</td><td>4 222 82</td></tr> <tr><td>1</td><td>4 222 78</td><td>4 222 83</td></tr> </table> <p>3П + N/2</p> <table border="1"> <tr><td>1</td><td>4 222 84</td><td>1000</td></tr> <tr><td>1</td><td>4 222 85</td><td>1250</td></tr> </table> <p>Отключающая способность Icu 100 кА (400 В~)</p> <table border="1"> <tr><td>1</td><td>3П</td><td>4П</td></tr> <tr><td>1</td><td>4 222 87</td><td>4 222 92</td></tr> <tr><td>1</td><td>4 222 88</td><td>4 222 93</td></tr> <tr><td>1</td><td>4 222 89</td><td>4 222 94</td></tr> <tr><td>1</td><td>4 222 90</td><td>4 222 95</td></tr> </table> <p>3П + N/2</p> <table border="1"> <tr><td>1</td><td>4 222 96</td><td>1000</td></tr> <tr><td>1</td><td>4 222 97</td><td>1250</td></tr> </table>	1	3П	4П	1	4 222 51	4 222 56	1	4 222 52	4 222 57	1	4 222 53	4 222 58	1	4 222 54	4 222 59	1	4 222 60	1000	1	4 222 61	1250	1	3П	4П	1	4 222 63	4 222 68	1	4 222 64	4 222 69	1	4 222 65	4 222 70	1	4 222 66	4 222 71	1	4 222 72	1000	1	4 222 73	1250	1	3П	4П	1	4 222 75	4 222 80	1	4 222 76	4 222 81	1	4 222 77	4 222 82	1	4 222 78	4 222 83	1	4 222 84	1000	1	4 222 85	1250	1	3П	4П	1	4 222 87	4 222 92	1	4 222 88	4 222 93	1	4 222 89	4 222 94	1	4 222 90	4 222 95	1	4 222 96	1000	1	4 222 97	1250			<p>Регулировка значений Ir, tr, I_{sd}, t_{sd} (стр. 45)</p> <p>Мгновенная токовая отсечка: фиксированная уставка 20 кА</p> <p>Светодиодный индикатор</p> <p>Micro-USB разъем</p> <p>Логическая и динамическая селективность</p> <p>4-полюсное исполнение с регулировкой защиты нейтрали с лицевой панели</p> <p>Отключающая способность Icu 36 кА (400 В~)</p> <table border="1"> <tr><td>1</td><td>3П</td><td>4П</td></tr> <tr><td>1</td><td>4 223 47</td><td>4 223 53</td></tr> <tr><td>1</td><td>4 223 48</td><td>4 223 54</td></tr> <tr><td>1</td><td>4 223 49</td><td>4 223 55</td></tr> <tr><td>1</td><td>4 223 50</td><td>4 223 56</td></tr> <tr><td>1</td><td>4 223 51</td><td>4 223 57</td></tr> </table> <p>Отключающая способность Icu 50 кА (400 В~)</p> <table border="1"> <tr><td>1</td><td>4 223 59</td><td>4 223 65</td></tr> <tr><td>1</td><td>4 223 60</td><td>4 223 66</td></tr> <tr><td>1</td><td>4 223 61</td><td>4 223 67</td></tr> <tr><td>1</td><td>4 223 62</td><td>4 223 68</td></tr> <tr><td>1</td><td>4 223 63</td><td>4 223 69</td></tr> </table> <p>Отключающая способность Icu 70 кА (400 В~)</p> <table border="1"> <tr><td>1</td><td>4 223 71</td><td>4 223 77</td></tr> <tr><td>1</td><td>4 223 72</td><td>4 223 78</td></tr> <tr><td>1</td><td>4 223 73</td><td>4 223 79</td></tr> <tr><td>1</td><td>4 223 74</td><td>4 223 80</td></tr> <tr><td>1</td><td>4 223 75</td><td>4 223 81</td></tr> </table> <p>Отключающая способность Icu 100 кА (400 В~)</p> <table border="1"> <tr><td>1</td><td>4 223 83</td><td>4 223 89</td></tr> <tr><td>1</td><td>4 223 84</td><td>4 223 90</td></tr> <tr><td>1</td><td>4 223 85</td><td>4 223 91</td></tr> <tr><td>1</td><td>4 223 86</td><td>4 223 92</td></tr> </table>	1	3П	4П	1	4 223 47	4 223 53	1	4 223 48	4 223 54	1	4 223 49	4 223 55	1	4 223 50	4 223 56	1	4 223 51	4 223 57	1	4 223 59	4 223 65	1	4 223 60	4 223 66	1	4 223 61	4 223 67	1	4 223 62	4 223 68	1	4 223 63	4 223 69	1	4 223 71	4 223 77	1	4 223 72	4 223 78	1	4 223 73	4 223 79	1	4 223 74	4 223 80	1	4 223 75	4 223 81	1	4 223 83	4 223 89	1	4 223 84	4 223 90	1	4 223 85	4 223 91	1	4 223 86	4 223 92
1	3П	4П																																																																																																																																																			
1	4 222 51	4 222 56																																																																																																																																																			
1	4 222 52	4 222 57																																																																																																																																																			
1	4 222 53	4 222 58																																																																																																																																																			
1	4 222 54	4 222 59																																																																																																																																																			
1	4 222 60	1000																																																																																																																																																			
1	4 222 61	1250																																																																																																																																																			
1	3П	4П																																																																																																																																																			
1	4 222 63	4 222 68																																																																																																																																																			
1	4 222 64	4 222 69																																																																																																																																																			
1	4 222 65	4 222 70																																																																																																																																																			
1	4 222 66	4 222 71																																																																																																																																																			
1	4 222 72	1000																																																																																																																																																			
1	4 222 73	1250																																																																																																																																																			
1	3П	4П																																																																																																																																																			
1	4 222 75	4 222 80																																																																																																																																																			
1	4 222 76	4 222 81																																																																																																																																																			
1	4 222 77	4 222 82																																																																																																																																																			
1	4 222 78	4 222 83																																																																																																																																																			
1	4 222 84	1000																																																																																																																																																			
1	4 222 85	1250																																																																																																																																																			
1	3П	4П																																																																																																																																																			
1	4 222 87	4 222 92																																																																																																																																																			
1	4 222 88	4 222 93																																																																																																																																																			
1	4 222 89	4 222 94																																																																																																																																																			
1	4 222 90	4 222 95																																																																																																																																																			
1	4 222 96	1000																																																																																																																																																			
1	4 222 97	1250																																																																																																																																																			
1	3П	4П																																																																																																																																																			
1	4 223 47	4 223 53																																																																																																																																																			
1	4 223 48	4 223 54																																																																																																																																																			
1	4 223 49	4 223 55																																																																																																																																																			
1	4 223 50	4 223 56																																																																																																																																																			
1	4 223 51	4 223 57																																																																																																																																																			
1	4 223 59	4 223 65																																																																																																																																																			
1	4 223 60	4 223 66																																																																																																																																																			
1	4 223 61	4 223 67																																																																																																																																																			
1	4 223 62	4 223 68																																																																																																																																																			
1	4 223 63	4 223 69																																																																																																																																																			
1	4 223 71	4 223 77																																																																																																																																																			
1	4 223 72	4 223 78																																																																																																																																																			
1	4 223 73	4 223 79																																																																																																																																																			
1	4 223 74	4 223 80																																																																																																																																																			
1	4 223 75	4 223 81																																																																																																																																																			
1	4 223 83	4 223 89																																																																																																																																																			
1	4 223 84	4 223 90																																																																																																																																																			
1	4 223 85	4 223 91																																																																																																																																																			
1	4 223 86	4 223 92																																																																																																																																																			

DPX³ 1600 с электронным расцепителем S2автоматические выключатели в литом корпусе,
номинальный ток от 630 до 1600 А

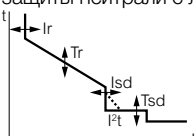
4 223 27



4 223 33

 Технические и время-токовые характеристики (стр. 64-65)
Размеры (стр.61)

Автоматические выключатели в литом корпусе предназначены для коммутации, разделения и защиты электросетей низкого напряжения. Могут быть оборудованы общим дополнительным оборудованием (стр. 54). Могут быть оборудованы дифференциальными реле (стр. 55).
Поставляются в комплекте:
- с соединительными пластинами для подключения к шинам
- крышками выводов
Соответствуют МЭК 60947-2, снабжены пломбируемой крышкой регуляторов уставок.
Могут устанавливаться на монтажной плате в шкафы и щитки XL³

Упак.	Кат. №		In (A)
	3П	4П	
			Автоматические выключатели в литом корпусе с электронным расцепителем S2 – стационарное исполнение
			Регулировка значений Ir, tr, I _{sd} , t _{sd} (стр. 45) Мгновенная токовая отсечка: фиксированная уставка 20 кА Светодиодный индикатор Micro-USB разъем Логическая и динамическая селективность 4-полюсное исполнение с регулировкой защиты нейтрали с лицевой панели
			
			Отключающая способность Icu 36 кА (400 В~)
1	4 222 99	4 223 05	630
1	4 223 00	4 223 06	800
1	4 223 01	4 223 07	1000
1	4 223 02	4 223 08	1250
1	4 223 03	4 223 09	1600
			Отключающая способность Icu 50 кА (400 В~)
1	4 223 11	4 223 17	630
1	4 223 12	4 223 18	800
1	4 223 13	4 223 19	1000
1	4 223 14	4 223 20	1250
1	4 223 15	4 223 21	1600
			Отключающая способность Icu 70 кА (400 В~)
1	4 223 23	4 223 29	630
1	4 223 24	4 223 30	800
1	4 223 25	4 223 31	1000
1	4 223 26	4 223 32	1250
1	4 223 27	4 223 33	1600
			Отключающая способность Icu 100 кА (400 В~)
1	4 223 35	4 223 41	630
1	4 223 36	4 223 42	800
1	4 223 37	4 223 43	1000
1	4 223 38	4 223 44	1250

ИСТОЧНИКИ
БЕСПЕРЕБОЙНОГО ПИТАНИЯ

Следуя принципам технологического развития, предусматривающим бережное отношение к окружающей среде, Legrand представляет новую линейку оборудования - источники бесперебойного питания (ИБП). Превосходные характеристики позволяют достичь КПД до 95 % для максимальной экономии электроэнергии и затрат. ИБП с двойным преобразованием энергии (online double conversion) способны

выбрать наиболее эффективный режим работы в зависимости от характеристик сети и гарантируют максимальное качество электроэнергии на выходе. Оптимальный выбор ступеней наращивания мощности и встроенная система расширенного самотестирования являются гарантией высочайшего уровня надежности. Модельный ряд ИБП Legrand включает устройства следующих типов: ИБП с двойным преобразованием в модульном и стандартном исполнении и линейно-интерактивные ИБП.



DPX³ 1600 с электронным расцепителем Sg

автоматические выключатели в литом корпусе, номинальный ток от 630 до 1600 А



4 224 23



4 224 29

Технические и время-токовые характеристики (стр. 64-65)
Размеры (стр.61)

Автоматические выключатели в литом корпусе предназначены для коммутации, разделения и защиты электросетей низкого напряжения

Могут быть оборудованы общим дополнительным оборудованием (стр. 54)

Могут быть оборудованы дифференциальными реле (стр. 55)

Поставляются в комплекте:

- с соединительными пластинами для подключения к шинам

- с крышками выводов

Соответствуют МЭК 60947-2, снабжены пломбируемой крышкой регуляторов уставок

Могут устанавливаться на монтажной плате в шкафы и щитки XL³

Упак.	Кат. №		Автоматические выключатели в литом корпусе с электронным расцепителем Sg – стационарное исполнение
			<p>Отключающая способность Icu 36 кА (400 В~)</p> <p>I_n (А)</p>
	3П	4П	
1	4 223 95	4 224 01	630
1	4 223 96	4 224 02	800
1	4 223 97	4 224 03	1000
1	4 223 98	4 224 04	1250
1	4 223 99	4 224 05	1600
			<p>Отключающая способность Icu 50 кА (400 В~)</p>
1	4 224 07	4 224 13	630
1	4 224 08	4 224 14	800
1	4 224 09	4 224 15	1000
1	4 224 10	4 224 16	1250
1	4 224 11	4 224 17	1600
			<p>Отключающая способность Icu 70 кА (400 В~)</p>
1	4 224 19	4 224 25	630
1	4 224 20	4 224 26	800
1	4 224 21	4 224 27	1000
1	4 224 22	4 224 28	1250
1	4 224 23	4 224 29	1600
			<p>Отключающая способность Icu 100 кА (400 В~)</p>
1	4 224 31	4 224 37	630
1	4 224 32	4 224 38	800
1	4 224 33	4 224 39	1000
1	4 224 34	4 224 40	1250

Упак.	Кат. №		Автоматические выключатели в литом корпусе с электронным расцепителем Sg с блоком измерения энергии – стационарное исполнение
			<p>Отключающая способность Icu 36 кА (400 В~)</p> <p>I_n (А)</p>
	3П	4П	
1	4 224 43	4 224 49	630
1	4 224 44	4 224 50	800
1	4 224 45	4 224 51	1000
1	4 224 46	4 224 52	1250
1	4 224 47	4 224 53	1600
			<p>Отключающая способность Icu 50 кА (400 В~)</p>
1	4 224 55	4 224 61	630
1	4 224 56	4 224 62	800
1	4 224 57	4 224 63	1000
1	4 224 58	4 224 64	1250
1	4 224 59	4 224 65	1600
			<p>Отключающая способность Icu 70 кА (400 В~)</p>
1	4 224 67	4 224 73	630
1	4 224 68	4 224 74	800
1	4 224 69	4 224 75	1000
1	4 224 70	4 224 76	1250
1	4 224 71	4 224 77	1600
			<p>Отключающая способность Icu 100 кА (400 В~)</p>
1	4 224 79	4 224 85	630
1	4 224 80	4 224 86	800
1	4 224 81	4 224 87	1000
1	4 224 82	4 224 88	1250

DPX³ 1600

дополнительное оборудование и аксессуары



4 225 88 + 4 225 93



0 262 60



0 262 70



0 262 67 + 0 262 68

Упак.	Кат. №	Выкатное исполнение	Упак.	Кат. №	Электродвигательные приводы
		DPX ³ выкатного исполнения – это съемный DPX ³ , оборудованный механизмом «Debro-lift», позволяющим выкатывать DPX ³ , не снимая его с основания			Фронтальное управление 230 В~/= для In ≤ 1250 А 230 В~/= для In = 1600 А
		Основание для выкатного выключателя Для DPX ³ 1600, оборудованного механизмом «Debro-lift» Кат. №№ 4 225 93 or 4 225 94 Основание, подключение спереди Основание, подключение сзади			Блокираторы Замок и ключ Ronix Замок и ключ Profalux
1	3П 4П 4 225 86 4 225 87	Механизм «Debro-lift» Для DPX ³ 1600 Устанавливается на стационарный DPX ³ для превращения его в подвижную часть выкатного выключателя	1	0 261 23	Аксессуары Разделительные перегородки Обеспечивают изоляцию соединений между полюсами Набор из трех перегородок
1	4 225 88 4 225 89		1	0 261 27	
		Пластина для установки сигнальных контактов Для установки сигнальных контактов Кат. № 0 265 74 на выкатное исполнение DPX ³	1	0 262 66	Крышки для пломбирования выводов Комплект из 2 шт.
1	4 225 93 4 225 94	Замок для механизма «Debro-lift» Позволяет заблокировать DPX ³ в положении «выкачен» Замок Ronix Замок Profalux Замок с 1 ключом только для DPX ³ 2 замка (поставляются с 1 ключом) для DPX ³ с электродвигательным приводом или поворотной рукояткой	1	3П 4П 0 262 64 0 262 65	
1	4 225 95	Аксессуары для механизма «Debro-lift» Рукоятка для выкатывания Сигнальный контакт положения «вкочен/выкачен»	1	0 262 60	Блокиратор Для блокирования в положении «Выкл»
1	4 225 95	Вспомогательные контакты Вспомогательные контакты для DPX ³ выкатного исполнения	1	0 262 69	Клеммы для подключения Подключение неоконцованных кабелей 1 клемма для 2 x 240 мм ² (жесткий кабель) или 2 x 185 мм ² (гибкий кабель) 1 клемма большой емкости 4 x 240 мм ² (жесткий кабель) 4 x 185 мм ² (гибкий кабель) (гибкий кабель)
1	Ronix Profalux 0 265 76 0 263 48	Ввод источника резервного питания Плата для двух аппаратов с блокировкой	1	0 262 70	Клеммные удлинители для подключения DPX к токоведущим шинам Набор из 4 штук 630 – 1250 А макс. 2 шины на полюс 1600 А макс. 3 шины на полюс
1	0 265 80 0 265 79		1	0 262 67 0 262 68	
1	0 265 75	Поворотные рукоятки Установка на DPX³ Стандартная (черная)	1	3П 4П 0 262 73 0 262 74	Клеммные расширители Для увеличения расстояния между 3П 4П полюсами при подключении Набор из 3 (или 4)
1	0 265 74		1	0 263 80 0 263 82 0 263 81 0 263 83	Клеммы для подключения сзади Применяются для преобразования стационарной версии с передним подключением в стационарную версию с подключением сзади Набор из 6 (или 8) клемм. Установка сверху или снизу Набор коротких клемм Набор длинных клемм
1	4 222 30	Рукоятки выносные - IP 55 Комплект: рукоятка, держатель оси, шаблон для сверления, монтажные аксессуары, блокиратор	1	4 225 90 4 225 91	Клеммные крышки IP 20 Набор из двух крышек
1	0 264 10	Стандартная (черного)	1	4 225 92	Внешняя нейтраль Внешняя нейтраль
1	0 264 05	Для аварийного отключения (красно-желтая)			
1	0 262 61	Блокираторы Замок и ключ Profalux Замок и ключ Ronix			

DPX³ 630 и 1600

общее дополнительное оборудование



0 261 93

Упак.	Кат. №	Вспомогательный контакт сигнализации коммутационного положения или срабатывания автоматического выключателя
1	4 210 11	Для сигнализации коммутационного положения или срабатывания автоматического выключателя при аварии Для DPX ³ /DPX ³ -I/DPX-IS Переключающий контакт 3А, 240 В
Расцепители		
Обеспечивают дистанционное отключение DPX ³		
Независимые расцепители		
Для DPX-IS/DPX ³ -I и DPX ³		
Мощность включения расцепителя 300 ВА		
1	4 222 39	Напряжение катушки 24 В~/=
1	4 222 40	Напряжение катушки 48 В~/=
1	4 222 41	Напряжение катушки 110 В~/=
1	4 222 42	Напряжение катушки 230 В~/=
1	4 222 43	Напряжение катушки 400 В~/=
Минимальные расцепители напряжения		
Для DPX-IS/DPX ³ -I и DPX ³		
1	4 222 44	Напряжение катушки 24 В=
1	4 222 45	Напряжение катушки 24 В~
1	4 222 46	Напряжение катушки 48 В~/=
1	4 222 47	Напряжение катушки 110 В~/=
1	4 222 48	Напряжение катушки 230 В~/=
1	4 222 49	Напряжение катушки 400 В~/=
Расцепитель минимального напряжения с задержкой (800 мс)		
Служат для дистанционного отключения.		
Модуль задержки применяется для предотвращения отключения аппарата защиты при кратковременных отключениях питания.		
Модуль задержки используется совместно с расцепителем минимального напряжения Кат. № 4 226 23		
1	0 261 90	Модуль задержки 230 В~
1	0 261 91	Модуль задержки 400 В~
1	4 226 23	Расцепитель минимального напряжения для DPX ³ 630 и 1600
Контроллер АВР		
Служит для задания условий ввода резерва, включения и отключения генератора, контроля параметров одно-, двух- и трехфазных электросетей, измерения фазных напряжений		
Для автоматических выключателей DPX ³ , DPX ³ и DMX ³		
Напряжение питания 230 В~ или 12/24/48 В=		
Подключение через втычные зажимы		
Стандартный		
1	0 261 93	
1	0 261 94	С функцией передачи данных через порт RS485

DPX³ 160, 250, 630 и 1600

диспетчеризация и контроль



0 261 78



0 261 56

Упак.	Кат. №	Источник вспомогательного питания для DPX ³
1	4 210 83	Для питания электронных расцепителей DPX ³ , когда выключатель отключен или через него проходит недостаточный ток Входное напряжение: 24 В~/=
Размер: 2 модуля		
Выходной ток 250 мА: для питания нескольких выключателей		
Потребляемый ток:		
- DPX ³ с термомангнитным расцепителем и дифференциальной защитой: 42 мА		
- DPX ³ с электронным расцепителем: 30 мА		
- DPX ³ с электронным расцепителем с функциями измерения: 54 мА		
- DPX ³ с электронным расцепителем и дифференциальной защитой: 54 мА		
- DPX ³ с электронным расцепителем с функциями измерения и дифференциальной защитой: 54 мА		
Интерфейс связи RS485 Modbus		
Коммуникационный интерфейс для DPX³		
1	4 210 75	Для подключения выключателя DPX ³ с термомангнитным расцепителем и дифференциальной защитой или выключателя DPX ³ с электронным расцепителем к коммуникационной сети RS485 Modbus
Интерфейс обеспечивает доступ к данным выключателя по сети Modbus		
Размер: 2 модуля		
Напряжение питания: 24 В~/=		
2-проводная линия RS485		
Специальный конфигурационный комплект для установки адреса, скорости передачи и кодировки		
Модульный источник питания		
1	0 035 67	230 В~ - 27 В= -0,6 А
Размер: 2 модуля		
Диспетчерское управление и обмен данными		
Веб-серверы		
Обеспечивают удаленный доступ через веб-браузер с ПК, смартфона, планшета (iPad, Android и т.д.) к данным, полученным от счетчиков электроэнергии и многофункциональных измерительных приборов		
1	0 261 78	Для 32 точек измерений (счетчиков электроэнергии или многофункциональных измерительных приборов)
1	0 261 79	Для неограниченного количества точек измерений (счетчиков электроэнергии или многофункциональных измерительных приборов)
Программное обеспечение Legrand		
Для отображения данных, полученных от счетчиков электроэнергии или многофункциональных измерительных приборов, на ПК, подключенном к сети		
1	0 261 88	Для 32 точек измерений (поставляется на CD)
1	0 261 89	Для неограниченного количества точек измерений (поставляется на CD)
Выносной дисплей		
1	0 261 56	Для просмотра информации, поступающей от аппаратов и устройств защиты DX3-HP, DPX ³ , DMX ³ или EMDX ³
Может контролировать до 8 устройств		
Напряжение питания: от 18 до 30 В=		
Монтируется на двери или передней панели шкафа		
Размер монтажного отверстия: 96 x 96 мм		
Для питания использовать Кат. № 0 035 67		

дифференциальные реле и торы для автоматических выключателей и выключателей со свободным расцепителем



Для автоматических выключателей и выключателей со свободным расцепителем, оснащенных независимым расцепителем

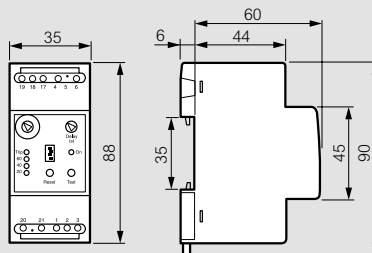
Упак.	Кат. №	Дифференциальные реле
1	0 260 88	<p>Детектируют ток утечки и отключают автоматический выключатель при помощи установленного в него независимого расцепителя</p> <ul style="list-style-type: none"> Реле оснащены: <ul style="list-style-type: none"> - пломбируемой крышкой для регулировочных винтов - дополнительным контактом - зеленым индикатором напряжения - 3 желтыми индикаторами утечки на землю: 20, 40 и 60 % установки соответственно - красным индикатором превышения установленного тока утечки, который начинает мигать, если реле отключено от тороидального трансформатора (датчика) Реле подключается к торам: <ul style="list-style-type: none"> - Ø 35 мм и 80 мм <p>Диапазон настроек : 0,03 - 0,05 - 0,075 - 0,1 - 0,15 - 0,2 - 0,3 - 0,5 - 0,75 - 1 - 1,5 - 2 - 3 - 5 - 7,5 - 10 - 15 - 20 - 30 А</p> <ul style="list-style-type: none"> - Ø 140 мм и 210 мм <p>Диапазон настроек: 0,3 - 0,5 - 0,75 - 1 - 1,5 - 2 - 3 - 5 - 7,5 - 10 - 15 - 20 - 30 А</p> <ul style="list-style-type: none"> - Ø 150 мм <p>Диапазон настроек: 0,5 - 0,75 - 1 - 1,5 - 2 - 3 - 5 - 7,5 - 10 - 15 - 20 - 30 А</p> <ul style="list-style-type: none"> - Ø 300 мм <p>Диапазон настроек: 1 - 1,5 - 2 - 3 - 5 - 7,5 - 10 - 15 - 20 - 30 А</p> <ul style="list-style-type: none"> • Задержка отключения: 0 - 0,15 - 0,25 - 0,5 - 1 - 2,5 - 5 секунд • Напряжение питания 230 В/240 В - 50/60 Гц <p>Дифференциальное реле Монтаж на DIN-рейку</p>

Упак.	Кат. №	Торы
1	0 260 92	Используются совместно с дифференциальными реле Кат. № 0 260 88
1	0 260 93	1 катушка на DPX
1	0 260 94	Тор Ø 35 мм
1	0 260 95	Тор Ø 80 мм
1	0 260 96	Тор Ø 110 мм
1	0 260 97	Тор Ø 140 мм
1	0 260 98	Тор Ø 210 мм
1	0 260 99	Тор Ø 210 мм, открывающаяся
1	0 260 98	Тор Ø 300 мм, открывающаяся

дифференциальные реле и торы

Дифференциальное реле

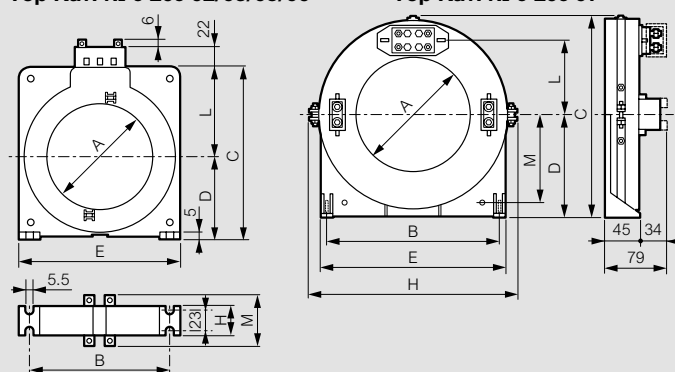
Дифференциальные реле Кат. № 0 260 88



Торы

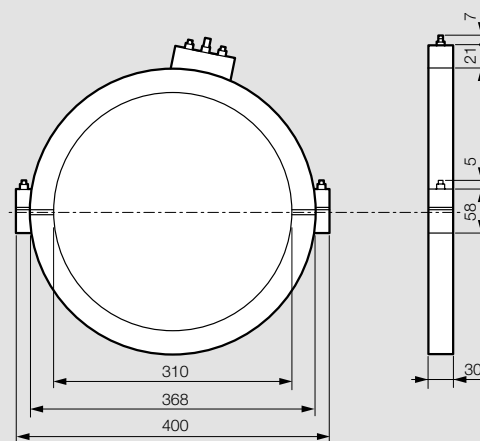
Тор Кат. № 0 260 92/93/95/96

Тор Кат. № 0 260 97



Кат. №	A	B	C	D	E	H	L	M
0 260 92	35	75	85	42	92	36	43	56
0 260 93	80	108	132	67	125	36	65	56
0 260 94	110	148	170	86	165	36	84	56
0 260 95	140	177	206	104	200	36	102	56
0 260 96	210	270	295	150	290	44	145	64
0 260 97	150	225	259	133	245	275	95	113

Тор Кат. № 0 260 98



DPX³-I без расцепителя

от 160 до 1600 А



4 202 99

Размеры DPX³-I идентичны размерам соответствующих DPX³

Автоматические выключатели без расцепителя предназначены для коммутации цепей под нагрузкой и разъединения цепей низкого напряжения

Могут быть оснащены дифференциальной защитой или

дифференциальным реле соответствующего DPX³

Аппараты вплоть до DPX³ 250 могут устанавливаться на рейку с монтажной платой Кат. № 421 072 (DPX³-I 160) и Кат. № 421 071 (DPX³ 250).

Соответствуют требованиям стандарта МЭК 60947-3

Категория применения: AC 23 А

Подключение идентично подключению соответствующих моделей DPX³

Подробные электрические характеристики (стр. 64)

DPX³-I 160

Упак.	Кат. №	In (A)
1	3П 4 201 98	160
	4П 4 201 99	
1	4П с диф. защитой 4 201 97	160

DPX³-I 250

Упак.	Кат. №	In (A)
1	3П 4 202 99	250
	4П 4 203 00	
1	4П с диф. защитой 4 202 98	250

DPX³-I 630

Упак.	Кат. №	In (A)
1	3П 4 222 16	400
	4П 4 222 18	
1	4 222 17	630

DPX³-I 1600

Упак.	Кат. №	In (A)
1	3П 4 224 90	630
	4П 4 224 94	
1	4 224 91	800
	4 224 95	
1	4 224 92	1250
	4 224 96	
1	4 224 93	1600

DPX³ с магнитным расцепителем

автоматические выключатели в литом корпусе номиналом до 1600 А для защиты электродвигателей



4 207 13

Для коммутации, разъединения и защиты трёхфазных электродвигателей Соответствуют МЭК 60947-2

Габаритные размеры и подключение аналогично стандартным термомагнитным версиям

DPX³ 160

Упак.	Кат. №	In (A)	Отключающая способность I _{cu}
Уставка защиты от короткого замыкания: фиксированная 10 In			
Отключающая способность I_{cu} 16 кА (400 В~)			
1	3П 4 207 10	16	
	4 207 11	25	
	4 207 12	50	
	4 207 13	63	
Отключающая способность I_{cu} 25 кА (400 В~)			
1	4 207 14	16	
	4 207 15	25	
	4 207 16	50	
	4 207 17	63	

DPX³ 250

Упак.	Кат. №	In (A)	Отключающая способность I _{cu}
Уставка защиты от короткого замыкания: регулируемая, от 5 до 10 In			
Отключающая способность I_{cu} 36 кА (400 В~)			
1	3П 4 207 18	100	
	4 207 19	160	
	4 207 20	200	
	4 207 21	250	
	4 207 22	100	
1	4 207 23	160	
	4 207 24	200	
	4 207 25	250	
	4 207 25	250	

DPX³ 630 с электронным расцепителем

Упак.	Кат. №	In (A)	Отключающая способность I _{cu}
Регулировка значений I _{sd} , T _{sd} Уставка мгновенной защиты I _f =5kA			
Отключающая способность I_{cu} 36 кА (400 В~)			
1	3П 4 226 08	320	
	4 226 09	400	
Отключающая способность I_{cu} 70 кА (400 В~)			
1	4 226 10	320	
	4 226 11	400	

DPX³ 630

Упак.	Кат. №	In (A)	Отключающая способность I _{cu}
Уставка защиты от короткого замыкания регулируются от 5 до 10 In			
Отключающая способность I_{cu} 36 кА (400 В~)			
1	3П 4 225 98	400	
	4 225 99	500	
	4 226 00	630	
Отключающая способность I_{cu} 70 кА (400 В~)			
1	4 226 01	400	
	4 226 02	500	
	4 226 03	630	

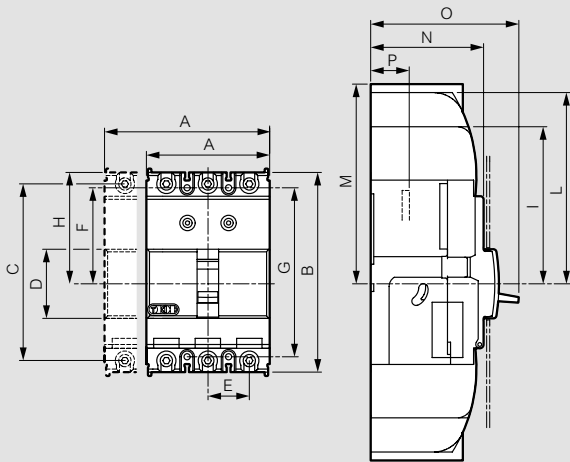
DPX³ 1600

Упак.	Кат. №	In (A)	Отключающая способность I _{cu}
Уставка защиты от короткого замыкания регулируются от 5 до 10 In			
Отключающая способность I_{cu} 50 кА (400 В~)			
1	3П 4 226 04	800	
	4 226 05	1000	
Отключающая способность I_{cu} 70 кА (400 В~)			
1	4 226 06	800	
	4 226 07	1000	

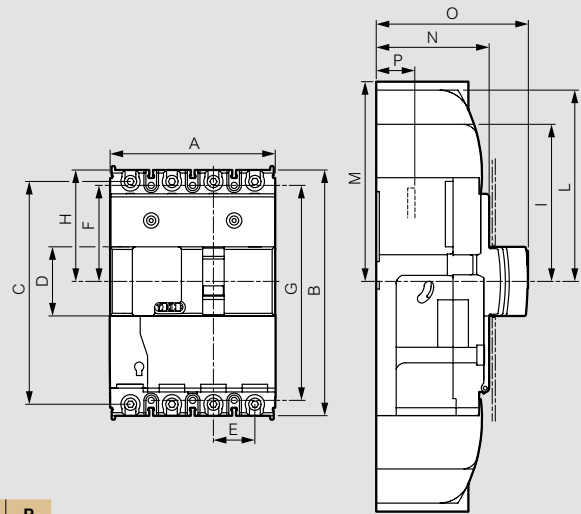
DPX³ 160 с терромагнитным расцепителем

Размеры

Стационарное исполнение

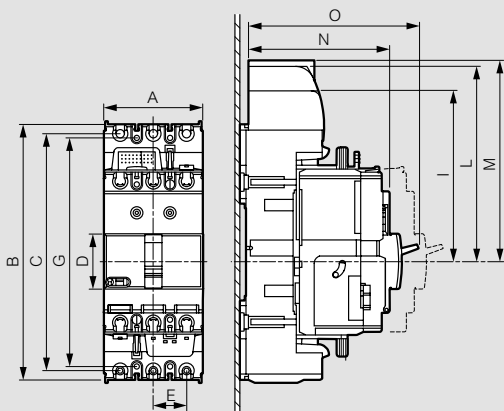


Стационарное исполнение с дифференциальной защитой

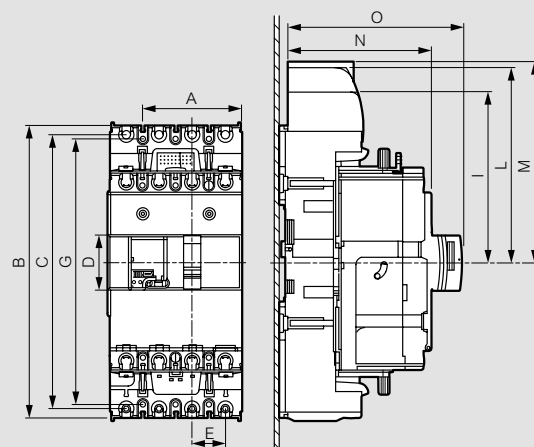


	A	B	C	D	E	F	G	H	I	L	M	N	O	P
3П	81	130	115	45	27	62,5	110	72,5	102,5	125	-	74	100	18
4П	108	130	115	45	27	62,5	110	72,5	102,5	125	-	74	100	18
с диф. защитой	108	160	145	45	27	62,5	140	72,5	102,5	125	-	74	100	18

Съемное исполнение



Съемное исполнение с дифференциальной защитой

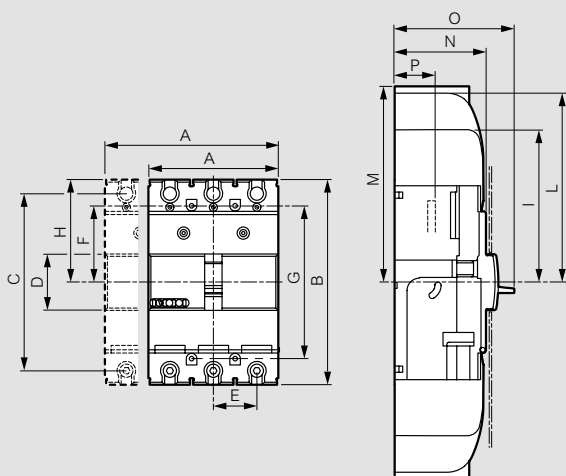


	A	B	C	D	E	F	G	H	I	L	M	N	O	P
3П	81	208	193	45	27	100,5	186	111,5	141,5	164	-	122	148	-
4П	108	238	223	45	27	100,5	216	111,5	141,5	164	-	122	148	-
с диф. защитой	108	230	223	45	27	100,5	216	111,5	141,5	164	-	122	148	-

DPX³ 250 с термомагнитным и электронным расцепителем

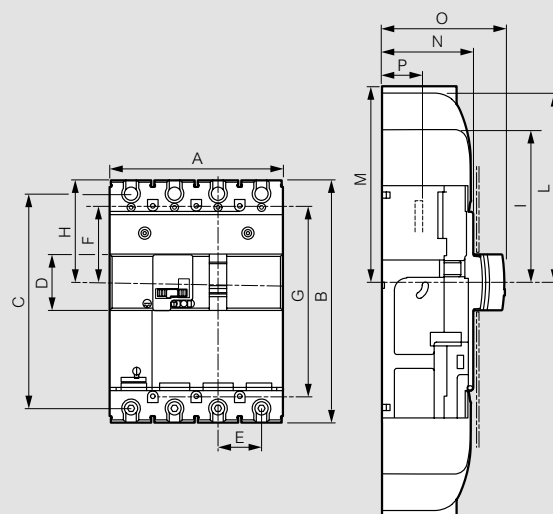
Размеры

Стационарное исполнение

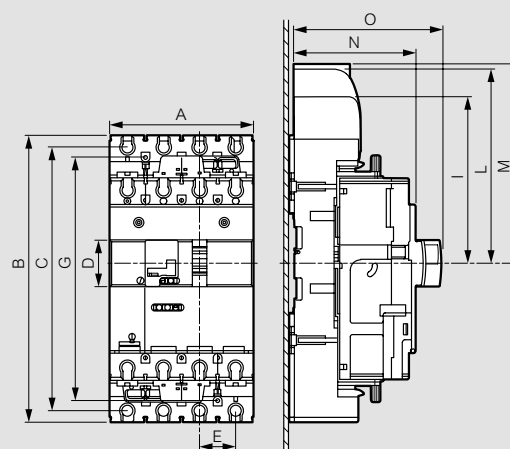


	A	B	C	D	E	F	G	H	I	L	M	N	O	P
3П	105	165	142,5	45	35	61,5	123	82,5	112,5	150	-	74	100	18
4П	140	165	142,5	45	35	61,5	123	82,5	112,5	150	-	74	100	18
с диф. защитой	140	195	172,5	45	35	61,5	153	82,5	112,5	150	-	74	100	18

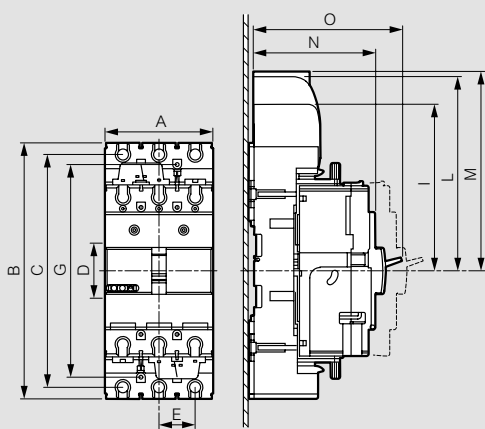
Стационарное исполнение с дифференциальной защитой



Съемное исполнение с дифференциальной защитой



Съемное исполнение

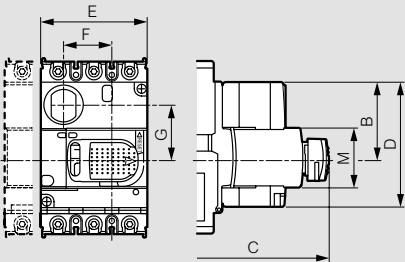


	A	B	C	D	E	F	G	H	I	L	M	N	P
3П	105	248	225,5	45	35	103	206	150	180	217,5	-	122	148
4П	140	278	225,5	45	35	103	236	150	180	217,5	-	122	148
с диф. защитой	140	278	225,5	45	35	103	236	150	180	217,5	-	122	148

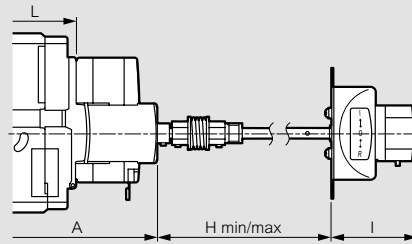
Дополнительное оборудование для DPX³ 160/250

Размеры

Стандартные поворотные рукоятки непосредственного монтажа Кат. № 4 210 00/01/02/03

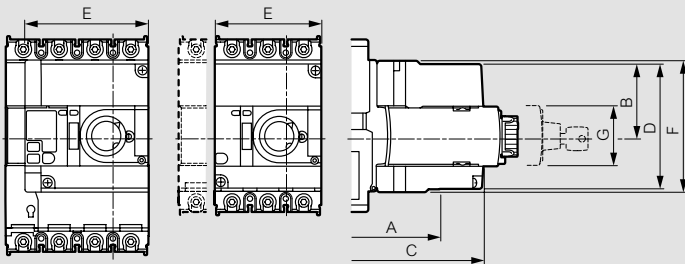


Выносные поворотные рукоятки Кат. № 4 210 04/05



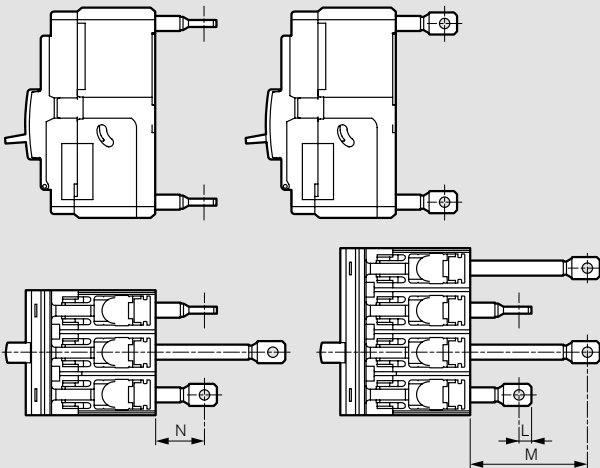
	A	B	C	D	E	F	G	H мин	H макс	I	L	M
160	122	57	155	94	80.5	36.5	41.7	132	361	62	74	45
160 с дифференциальной защитой	122	57	155	94	93	36.5	41.7	132	361	62	74	45
250	122	57	155	94	80.5	40.5	41.7	132	361	62	74	45
250 с дифференциальной защитой	122	57	155	94	93	40.5	41.7	132	361	62	74	45
250 с электронным расцепителем	122	57	155	94	93	40.5	41.7	132	361	62	74	45
250 с электронным расцепителем и с дифференциальной защитой	122	57	155	94	93	40.5	41.7	132	361	62	74	45

Электродвигательный привод для установки спереди. Кат. № 4 210 61

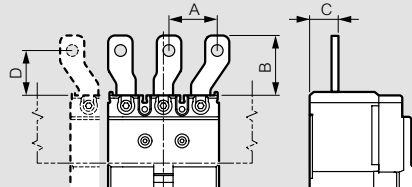


	A	B	C	D	E	F	G	H
160	125	54.5	154	94	80.5	99	45	74
160 с дифференциальной защитой	125	54.5	154	94	93	99	45	74
250	125	54.5	154	94	80.5	99	45	74
250 с дифференциальной защитой	125	54.5	154	94	93	99	45	74
250 с электронным расцепителем	125	54.5	154	94	93	99	45	74
250 с электронным расцепителем и с дифференциальной защитой	125	54.5	154	94	93	99	45	74

Задние выходы Кат. № 4 210 36/37/38/



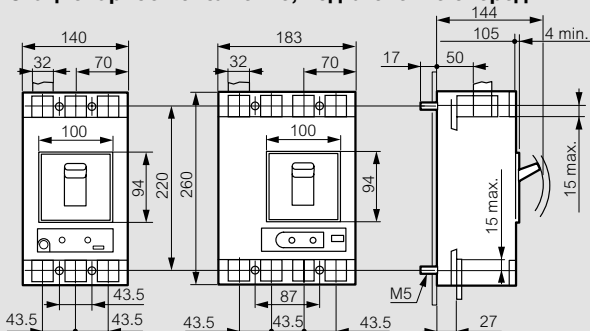
Вводные полюсные расширители Кат. № 4 210 32/33/34/35



	A	B	C	D
160	35	41	23	33
160 с дифференциальной защитой	35	41	23	33
250	48.5	55	23	39
250 с дифференциальной защитой	48.5	55	23	39

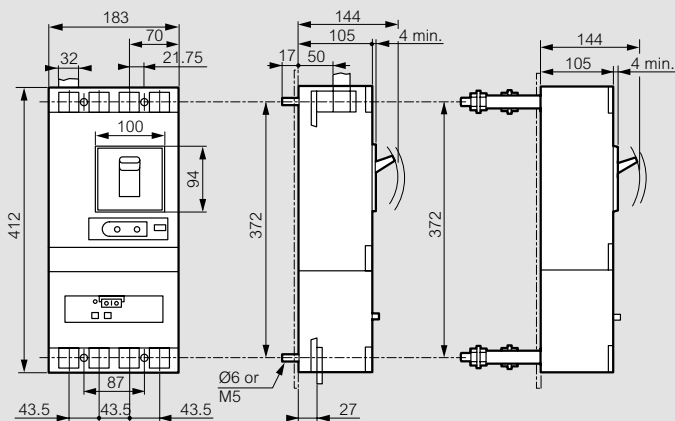
Габаритные размеры

Стационарное исполнение, подключение спереди

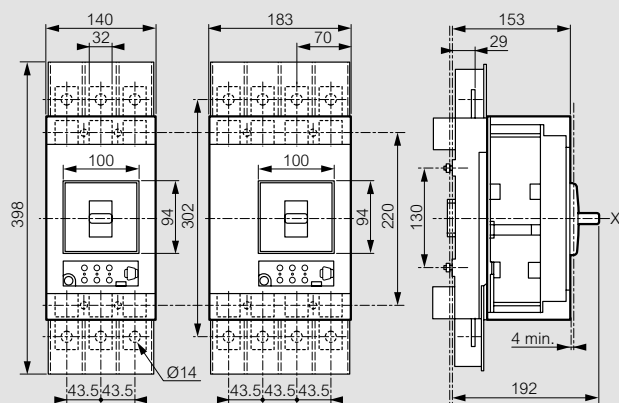


Стационарное исполнение, блок дифференциальной защиты снизу

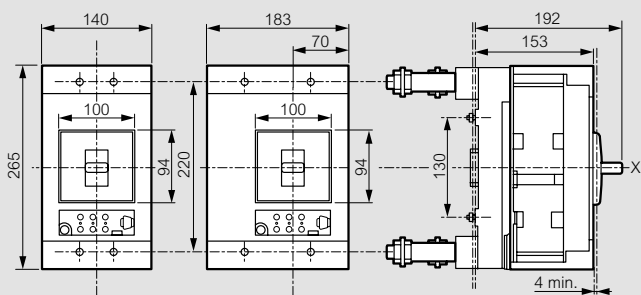
Подключение спереди Подключение сзади



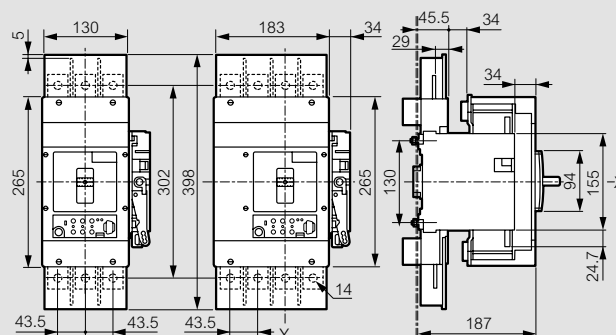
Съемное исполнение, подключение сзади



Съемное исполнение, подключение спереди

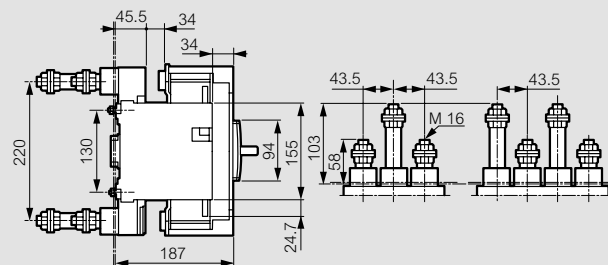


Выкатное исполнение, подключение спереди

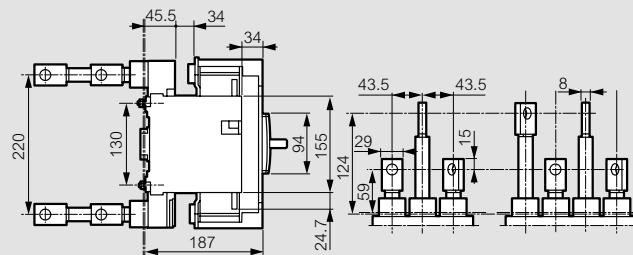


Выкатное исполнение, подключение сзади

Подключение «шпильками»

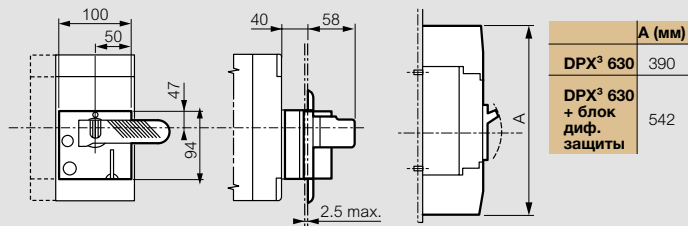


Подключение плоскими клеммами



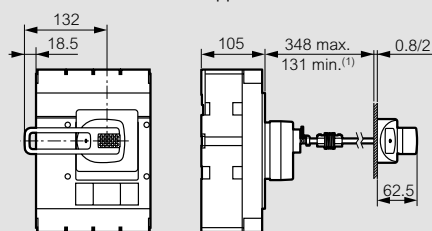
DPX³ с рукояткой управления

Кожух для клемм



Рукоятка управления вынесенная на дверь

Монтаж с гибким соединителем



1: 75 мм без механической системы

DPX³ 160/250

Технические характеристики при 40 °С

Автоматические выключатели в литом корпусе	DPX ³ 160 с термомагнитным расцепителем				DPX ³ 160 с электронным расцепителем и с диф. защ.				
	16 кА	25 кА	36 кА	50 кА	16 кА	25 кА	36 кА	50 кА	
Номинальный ток I _n , А	16-25-40-63-80-100-125-160				16-25-40-63-80-100-125-160				
Номинальное напряжение изоляции, В	50-60 Гц 800				600				
Номинальное напряжение, В	50-60 Гц Пост. ток. 500				500				
Номинальное импульсное выдерживаемое напряжение U _{imp} , кВ	8				8				
Категория применения	A				A				
Номинальная наибольшая отключающая способность по пер. току (кА)	220/240 В~	25	35	50	65	25	35	50	65
	380/415 В~	16	25	36	50	16	25	36	50
	440 В~	10	18	25	30	10	18	25	30
	480/500 В~	8	10	12	15	8	10	12	15
	690 В~	5	5	8	10	5	5	8	10
Номинальная наибольшая отключающая способность по пост. току, кА	125 В = (1)	32	50	60	80	32	50	60	80
	250 В = (1)	16	25	30	40	16	25	30	40
	400 В = (2)	16	25	30	40	16	25	30	40
	500 В = (2)	10	20	25	35	10	20	25	35
Номинальная рабочая отключающая способность I _{cs} , % I _{cu}	100	100	100	100	100	100	100	100	
Номинальная включающая способность I _{cm} , кА	415 В~	32	52,5	75,6	105	32	52,5	75,6	105
Отключающая способность одного полюса I _{cu} , кА Для систем заземления типа IT	220/240 В~	6,25	8,75	12,5	16,3	6,25	8,75	12,5	16,3
	380/415 В~	4	6,25	9	12,5	4	6,25	9	12,5
	440 В~	2,5	4,5	6,25	7,5	2,5	4,5	6,25	7,5
	480/500 В~	2	2,5	3	3,75	2	2,5	3	3,75
	690 В~	1,25	1,25	2	2,5	1,25	1,25	2	2,5

Автоматические выключатели в литом корпусе	DPX ³ 250 с термомагнитным расцепителем				DPX ³ 250 с электронным расцепителем				
	25 кА	36 кА	50 кА	70 кА	25 кА	36 кА	50 кА	70 кА	
Номинальный ток I _n , А	100-160-200-250				40-100-160-250				
Номинальное напряжение изоляции, В	50-60 Гц 800 (с встроенным диф. защ.: 500)				800 (с встроенным диф. защ.: 500)				
Номинальное рабочее напряжение, В	50-60 Гц Пост. ток. 500				690 (с встроенным диф. защ.: 500) 500				
Номинальное импульсное выдерживаемое напряжение U _{imp} , кВ	8				8				
Категория применения	A				A				
Номинальная наибольшая отключающая способность по пер. току (кА)	220/240 В~	40	60	80	100	40	60	80	100
	380/415 В~	25	36	50	70	25	36	50	70
	440 В~	20	30	40	60	20	30	40	60
	480/500 В~	10	25	30	40	10	25	30	40
	690 В~	8	16	18	20	8	16	-	20
Номинальная наибольшая отключающая способность по пост. току, кА	125 В = (1)	50	72	80	90	50	72	80	90
	250 В = (1)	25	36	40	45	25	36	40	45
	400 В = (2)	30	45	50	55	30	45	50	55
	500 В = (2)	25	36	40	45	25	36	40	45
Номинальная рабочая отключающая способность I _{cs} , % I _{cu}	100	100	100	100	100	100	100	100	
Отключающая способность одного полюса I _{cu} , кА Для систем заземления типа IT	220/240 В~	10	15	20	25	15	15	20	25
	380/415 В~	6,25	9	12,5	17,5	6,25	9	12,5	17,5
	440 В~	5	7,5	10	15	5	7,5	10	15
	480/500 В~	2,5	6,25	7,5	10	2,5	6,25	7,5	10
	690 В~	2	4	4,5	5	-	-	-	-

Влияние температуры на характеристики аппарата

DPX³ 160

I _n (А)	Температура, °С											
	-25	-20	-10	-5	0	10	20	30	40	50	60	70
16	23	22	21	21	20	19	18	17	16	15	15	14
25	37	35	34	33	32	30	28	26	25	23	22	21
40	55	54	52	51	50	47	43	42	40	38	36	34
63	88	87	84	83	81	76	69	66	63	60	57	55
80	115	113	111	109	107	97	87	84	80	78	75	72
100	135	133	130	123	115	108	100	100	100	95	90	85
125	160	158	155	153	150	138	125	125	125	118	112	105
160	224	221	214	210	205	192	176	168	160	152	145	139

DPX³ 250

I _n (А)	Температура, °С											
	-25	-20	-10	-5	0	10	20	30	40	50	60	70
40	54	53	51	50	49	48	45	41	40	38	36	34
100	135	132	128	126	123	120	112	102	100	94	90	84
160	216	211	205	201	197	192	179	163	160	151	143	134
200	270	264	256	251	246	240	224	203	200	189	179	168
250	338	330	320	314	308	300	280	254	250	236	224	210

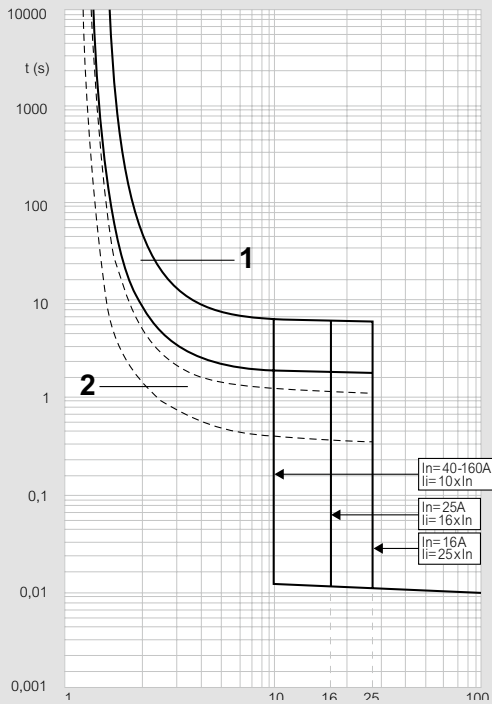
1: 2 полюса, соединенные последовательно
2: 3 полюса, соединенные последовательно

Влияние высоты над уровнем моря на характеристики аппарата

Высота над уровнем моря, м	2000	3000	4000
Номинальный ток (А)	1 x I _n	0,96 x I _n	0,93 x I _n
Номинальное напряжение (В)	DPX ³ без диф. защ.	690	690
	DPX ³ с диф. защ.	500	500
			400

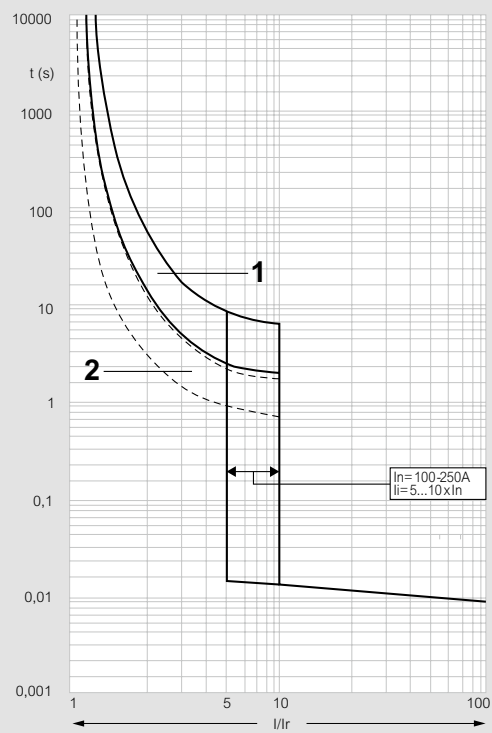
DPX³ 160/250

Время-токовые характеристики выключателя DPX³ 160 с терромагнитным расцепителем



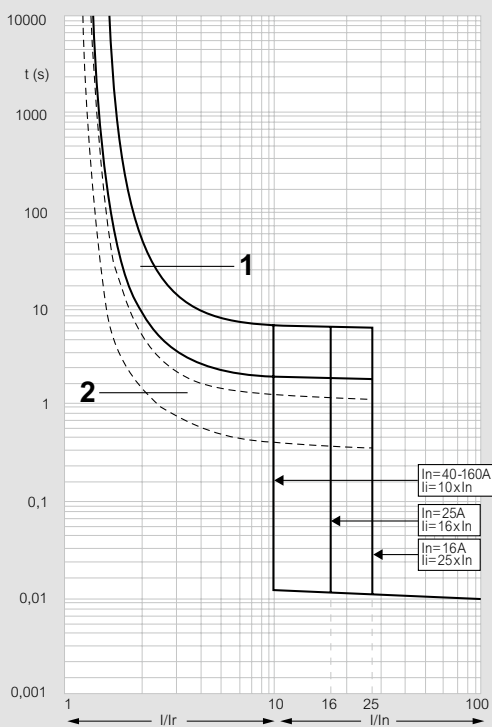
t: время
I: номинальный ток
I_r: уставка токовой защиты
Кривая 1: характеристика в холодном состоянии
Кривая 2: характеристика в нагретом состоянии

Время-токовые характеристики выключателя DPX³ 250 с терромагнитным расцепителем



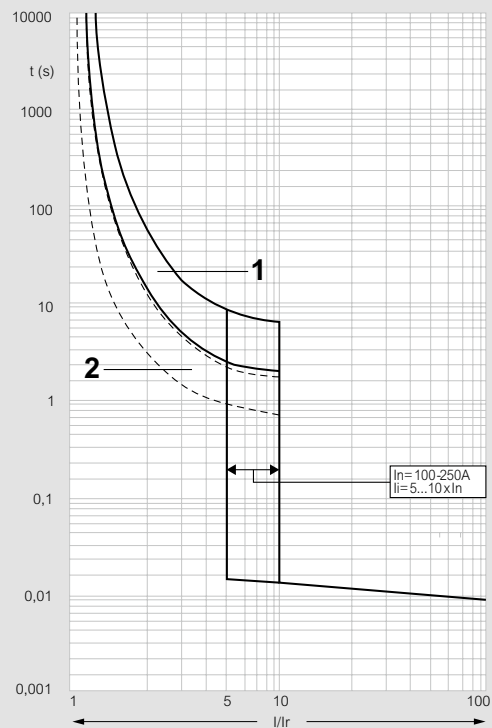
t: время
I: номинальный ток
I_r: уставка токовой защиты
Кривая 1: характеристика в холодном состоянии
Кривая 2: характеристика в нагретом состоянии

Время-токовые характеристики выключателя DPX³ 160 с дифференциальной защитой



t: время
I: номинальный ток
I_r: уставка токовой защиты
Кривая 1: характеристика в холодном состоянии
Кривая 2: характеристика в нагретом состоянии

Время-токовые характеристики выключателя DPX³ 250 с дифференциальной защитой



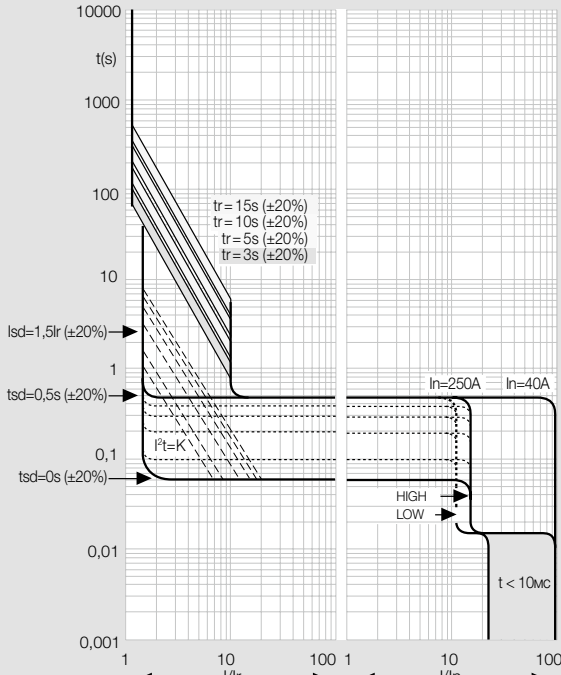
t: время
I: номинальный ток
I_r: уставка токовой защиты

DPX³ 160/250 (продолжение)

DPX³ 630/1600

время-токовые характеристики и диапазон регулирования уставок DPX³

Время-токовые характеристики выключателя DPX³ 250 с электронным расцепителем



Диапазон регулирования уставок термомагнитного расцепителя для DPX³

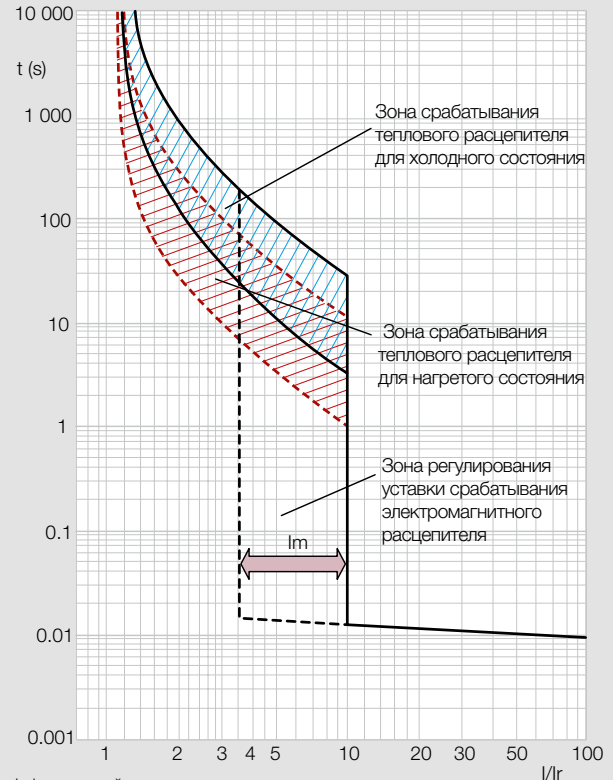
Уставки	DPX ³ с термомагнитным расцепителем	DPX ³ с диф. защитой
Токовая уставка защиты от перегрузки (тепловой расцепитель) Ir	0.4 to 1 In	0.4 to 1 In
Токовая уставка защиты от к.з. (электромагнитный расцепитель) Im	фиксированная: 10 In(1)	фиксированная: 10 In(1)
IΔn (A)	-	0.03 - 0.03 - 1 - 3
Δt (s)	-	0 - 0.3 - 1 - 3

1: 400 A для DPX³ 160 при In 16 A и 25 A

Диапазон регулирования уставок электронного расцепителя для DPX³

Уставки	DPX ³	DPX ³ с диф. защитой
Токовая уставка защиты от перегрузки с длительной задержкой Ir	от 0,4 до 1 In	
Длительная задержка Tr	3 – 5 – 10 – 16 с	
Токовая уставка защиты от короткого замыкания с малой задержкой Im	1.5 – 2 – 2.5 – 3 – 4 – 5 – 6 – 7 – 8 – 9 – 10 x Ir	
Малая задержка Tm	0.01 – 0.1 – 0.2 – 0.3 – 0.4 – 0.5s	
Ig	(0.2 – 0.3 – 0.4 – 0.5 – 0.6 – 0.7 – 0.8 – 1 – OFF) x In	
Tg	0,1 – 0,2 – 0,5 – 1 с	

Время-токовые характеристики DPX³ с термомагнитным расцепителем



I: фактический ток
 Ir: уставка тепловой защиты от перегрузки (задается: Ir = x In)
 Im: уставка защиты от к.з. с помощью электромагнитного расцепителя (задается: Im = x In или Im = x Ir)
 Так как по оси абсцисс откладывается значение отношения I/Ir, изменение уставки Ir не изменит вид время-токовой характеристики тепловой защиты. Однако зона регулирования уставки защиты от к.з. Im видна прямо на графике (в нашем примере она между 3,5 и 10 I/Ir).

DPX³-I без расцепителя

от 160 до 1600 A

Электрические характеристики

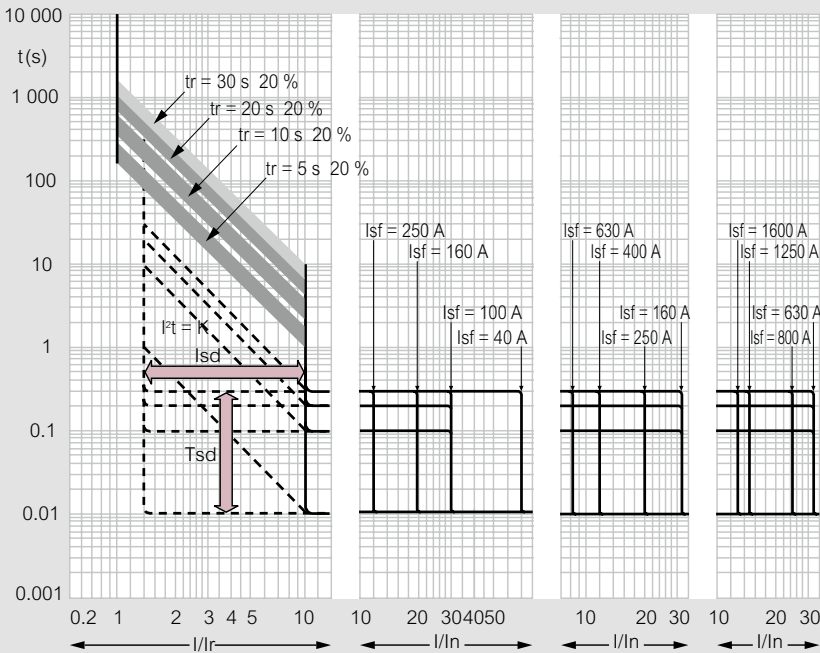
	DPX ³ -I 160	DPX ³ -I 250	DPX ³ -I 630	DPX ³ -I 1600
Номинальное рабочее напряжение Ue (В)	50/60 Гц	690 ⁽¹⁾	690 ⁽¹⁾	690
	пост. ток	250	250	250
Номинальное напряжение изоляции Ui (В-)	800	800	690	690
Номинальное импульсное выдерживаемое напряжение Uimp (кВ)	8	8	8	8
Номинальная наибольшая выключающая способность Icm (кА)	3	3	6.5 ⁽³⁾ / 13 ⁽⁴⁾	40
Номинальный кратковременно выдерживаемый ток (t = 1 с) Icw (кА)	1.7	1.7	4 ⁽³⁾ / 7.6 ⁽⁴⁾	10 ⁽⁶⁾ / 15 ⁽⁶⁾ / 20 ⁽⁷⁾
Износостойкость, циклов	механическая	25000	25000	15000
	электрическая	8000	8000	5000
Условный тепловой ток (А)	160	250	630	1600
Номинальный ток отключения (А) АС 23 А (690 В-)	160 (160 В)	250 (250 В)	630	1600
	DC 23 А (250 В-)	160	160	630

1: 500 В для DPX³-I с модулем дифференциальной защиты
 2: До 1250 A
 3: In = 400 A
 4: In = 630 A
 5: In = 800 A
 6: In = 1250 A
 7: In = 1600 A

DPX³ 160/250/630/1600

время-токовые характеристики и диапазон регулирования уставок DPX³

Время-токовые характеристики DPX³ с электронным расцепителем S2, регулируемые уставки I_r, I_{sd}, T_r и T_{sd}



I: фактический ток
 I_r: уставка защиты от перегрузки с длительной задержкой (задается: I_r = x I_n)
 T_r: длительная задержка срабатывания защиты от перегрузки (фиксированное значение: от 5 до 30 с)
 I_{sd}: Токовая уставка защиты от короткого замыкания с малой задержкой (задается: I_m = x I_r, в примере: от 1,5 до 10 I_r)
 T_{sd}: малая задержка (фиксированная: от 0 до 3 с)
 Постоянная I²t (регулируется через T_m)
 I_{sf}: фиксированная уставка мгновенной токовой отсечки (от 4 до 20 кА в зависимости от модели)

Диапазон регулирования уставок термомагнитного расцепителя DPX³

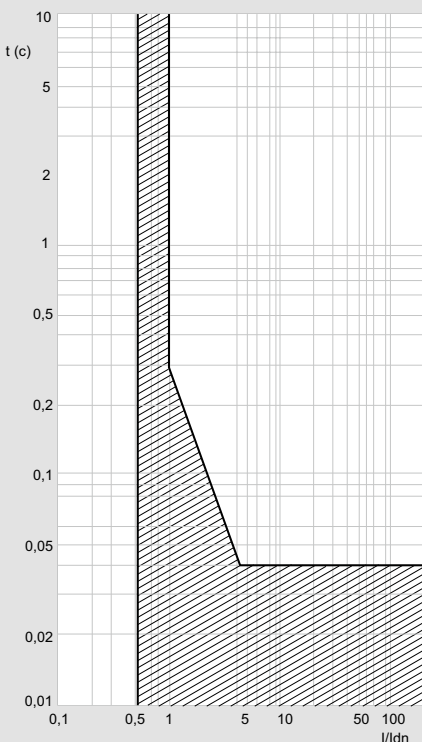
Уставки	DPX ³ 630	DPX ³ 1600
Токовая уставка защиты от перегрузки (тепловой расцепитель) I _r	от 0.8 до 1 I _n	от 0.8 до 1 I _n
Токовая уставка защиты от короткого замыкания (электромагнитный расцепитель) I _m	от 5 до 10 I _n	от 5 до 10 I _n

Диапазон регулирования уставок электронного расцепителя DPX³

Уставки	DPX ³ 630 / 1600 S2
Токовая уставка защиты от перегрузки с длительной задержкой I _r	(0.4 - 0.5 - 0.6 - 0.7 - 0.8 - 0.9 - 0.95 - 1) x I _n
Длительная задержка T _r	5 - 10 - 20 - 30 s (to 6 I _r)
Токовая уставка защиты от короткого замыкания с кратковременной задержкой I _m	(1.5 - 2 - 3 - 4 - 5 - 6 - 8 - 10) x I _r ⁽¹⁾
Малая задержка T _m	0 - 0.1 - 0.2 - 0.3 s

1: Для DPX³ 630 (I_n 630 A) уставка составляет 7,9 I_r

Время-токовые характеристики выключателя DPX³ 160 с дифференциальной защитой



Время-токовые характеристики выключателя DPX³ 250 с дифференциальной защитой

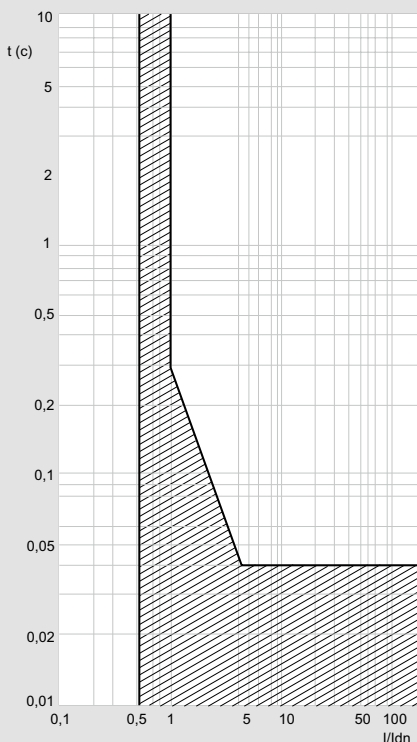


Таблица селективности DMX³ / DPX³

Пределы селективности (средние значения (кА) при 400 В

Нижестоящий автоматический выключатель в литом корпусе	In	Вышестоящий воздушный автоматический выключатель																			
		DMX ³ - N 2500 (50 kA) DMX ³ - H 2500 (65 kA)					DMX ³ - L 2500 (100 kA)					DMX ³ -N 4000 (50 kA)		DMX ³ -H 4000 (65 kA)		DMX ³ -L 4000 (100 kA)		DMX ³ -L 6300 (100 kA)			
		800	1000	1250	1600	2000	2500	800	1000	1250	1600	2000	2500	3200	4000	3200	4000	3200	4000	5000	6300
DPX ³ 160 (16, 25, 36, 50 kA) с или без диф. защиты	16 - 160	T	T	T	T	T	T	T	T	T	T	T	T	T	T	T	T	T	T	T	T
	100-250	T	T	T	T	T	T	T	T	T	T	T	T	T	T	T	T	T	T	T	T
DPX ³ 250 с термомангнитным расцепителем (70кА) с или без диф.защиты	100 - 250	-	-	-	-	-	T	T	T	T	T	T	T	T	T	T	T	T	T	T	T
	40	T	T	T	T	T	T	T	T	T	T	T	T	T	T	T	T	T	T	T	T
DPX ³ 250 с электронным расцепителем, селективность "HIGH" (25, 36, 50 kA) с или без диф.защиты*	100	T	T	T	T	T	T	T	T	T	T	T	T	T	T	T	T	T	T	T	T
	160	T	T	T	T	T	T	T	T	T	T	T	T	T	T	T	T	T	T	T	T
	200	T	T	T	T	T	T	T	T	T	T	T	T	T	T	T	T	T	T	T	T
	250	T	T	T	T	T	T	T	T	T	T	T	T	T	T	T	T	T	T	T	T
DPX ³ 250 с электронным расцепителем, селективность "HIGH" (70 kA) с или без диф. защиты*	40	-	-	-	-	-	T	T	T	T	T	T	T	T	T	T	T	T	T	T	T
	100	-	-	-	-	-	T	T	T	T	T	T	T	T	T	T	T	T	T	T	T
	160	-	-	-	-	-	T	T	T	T	T	T	T	T	T	T	T	T	T	T	T
	200	-	-	-	-	-	T	T	T	T	T	T	T	T	T	T	T	T	T	T	T
DPX ³ 250 с электронным расцепителем, селективность "LOW" (25, 36, 50 kA) с или без диф.защиты*	40	T	T	T	T	T	T	T	T	T	T	T	T	T	T	T	T	T	T	T	T
	100	T	T	T	T	T	T	T	T	T	T	T	T	T	T	T	T	T	T	T	T
	160	T	T	T	T	T	T	T	T	T	T	T	T	T	T	T	T	T	T	T	T
	200	T	T	T	T	T	T	T	T	T	T	T	T	T	T	T	T	T	T	T	T
DPX ³ 250 с электронным расцепителем, селективность "LOW" (70 kA) с или без диф. защиты*	40	-	-	-	-	-	T	T	T	T	T	T	T	T	T	T	T	T	T	T	T
	100	-	-	-	-	-	T	T	T	T	T	T	T	T	T	T	T	T	T	T	T
	160	-	-	-	-	-	T	T	T	T	T	T	T	T	T	T	T	T	T	T	T
	200	-	-	-	-	-	T	T	T	T	T	T	T	T	T	T	T	T	T	T	T
DPX ³ 630 с термомангнитным расцепителем (36, 50 kA)	250	T	T	T	T	T	T	T	T	T	T	T	T	T	T	T	T	T	T	T	T
	320	T	T	T	T	T	T	T	T	T	T	T	T	T	T	T	T	T	T	T	T
	400	T	T	T	T	T	T	T	T	T	T	T	T	T	T	T	T	T	T	T	T
	500	T	T	T	T	T	T	T	T	T	T	T	T	T	T	T	T	T	T	T	T
DPX ³ 630 с термомангнитным расцепителем (70, 100 kA)	630	-	T	T	T	T	-	T	T	T	T	T	T	T	T	T	T	T	T	T	T
	250	-	-	-	-	-	T	T	T	T	T	T	T	T	T	T	T	T	T	T	T
	320	-	-	-	-	-	T	T	T	T	T	T	T	T	T	T	T	T	T	T	T
	400	-	-	-	-	-	T	T	T	T	T	T	T	T	T	T	T	T	T	T	T
DPX ³ 630 с электронным расцепителем S2 и Sg, селективность "HIGH" (36, 50 kA)*	500	T	T	T	T	T	T	T	T	T	T	T	T	T	T	T	T	T	T	T	T
	630	-	T	T	T	T	-	T	T	T	T	T	T	T	T	T	T	T	T	T	T
	250	T	T	T	T	T	T	T	T	T	T	T	T	T	T	T	T	T	T	T	T
	320	T	T	T	T	T	T	T	T	T	T	T	T	T	T	T	T	T	T	T	T
DPX ³ 630 с электронным расцепителем S2 и Sg, селективность "LOW" (36, 50 kA)*	400	T	T	T	T	T	T	T	T	T	T	T	T	T	T	T	T	T	T	T	T
	500	T	T	T	T	T	T	T	T	T	T	T	T	T	T	T	T	T	T	T	T
	630	-	T	T	T	T	-	T	T	T	T	T	T	T	T	T	T	T	T	T	T
	250	-	-	-	-	-	T	T	T	T	T	T	T	T	T	T	T	T	T	T	T
DPX ³ 630 с электронным расцепителем S2 и Sg, селективность "HIGH" (70, 100 kA)*	320	-	-	-	-	-	T	T	T	T	T	T	T	T	T	T	T	T	T	T	T
	400	-	-	-	-	-	T	T	T	T	T	T	T	T	T	T	T	T	T	T	T
	500	T	T	T	T	T	T	T	T	T	T	T	T	T	T	T	T	T	T	T	T
	630	-	-	-	-	-	T	T	T	T	T	T	T	T	T	T	T	T	T	T	T
DPX ³ 630 с электронным расцепителем S2 и Sg (70, 100 kA)*	250	-	-	-	-	-	T	T	T	T	T	T	T	T	T	T	T	T	T	T	T
	320	-	-	-	-	-	-	-	-	-	-	-	-	-	-	-	-	-	-	-	-
	400	-	-	-	-	-	T	T	T	T	T	T	T	T	T	T	T	T	T	T	T
	500	-	-	-	-	-	T	T	T	T	T	T	T	T	T	T	T	T	T	T	T
DPX ³ 1600 с термомангнитным расцепителем (36, 50 kA)	630	-	T	T	T	T	T	T	T	T	T	T	T	T	T	T	T	T	T	T	T
	800	-	-	T	T	T	-	-	T	T	T	T	T	T	T	T	T	T	T	T	T
	1000	-	-	-	T	T	T	-	-	T	T	T	T	T	T	T	T	T	T	T	T
	1250	-	-	-	-	T	T	-	-	-	-	-	-	-	-	-	-	-	-	-	-
DPX ³ 1600 с термомангнитным расцепителем (70, 100 kA)	630	-	-	-	-	-	-	T	T	T	T	T	T	T	T	T	T	T	T	T	T
	800	-	-	-	-	-	-	-	T	T	T	T	T	T	T	T	T	T	T	T	T
	1000	-	-	-	-	-	-	-	-	T	T	T	T	T	T	T	T	T	T	T	T
	1250	-	-	-	-	-	-	-	-	-	-	-	-	-	-	-	-	-	-	-	-
DPX ³ 1600 с электронным расцепителем S2 и Sg, селективность "HIGH" (30, 50, 70, 100 kA)*	630	-	T	T	T	T	-	T	T	T	T	T	T	T	T	T	T	T	T	T	T
	800	-	-	T	T	T	-	-	T	T	T	T	T	T	T	T	T	T	T	T	T
	1000	-	-	-	-	T	T	-	-	-	-	-	-	-	-	-	-	-	-	-	-
	1250	-	-	-	-	T	T	-	-	-	-	-	-	-	-	-	-	-	-	-	-
DPX ³ 1600 с электронным расцепителем S2 и Sg, селективность "LOW" (36, 50, 70, 100 kA)*	1600	-	-	-	-	T ⁽¹⁾	T	-	-	-	-	-	-	-	-	-	-	-	-	-	-
	630	-	T	T	T	T	-	T	T	T	T	T	T	T	T	T	T	T	T	T	T
	800	-	-	T	T	T	-	-	T	T	T	T	T	T	T	T	T	T	T	T	T
	1000	-	-	-	-	T	T	-	-	-	-	-	-	-	-	-	-	-	-	-	-
DPX ³ 1600 с электронным расцепителем S2 и Sg, селективность "LOW" (36, 50, 70, 100 kA)*	1250	-	-	-	-	T	T	-	-	-	-	-	-	-	-	-	-	-	-	-	-
	1600	-	-	-	-	T ⁽¹⁾	T	-	-	-	-	-	-	-	-	-	-	-	-	-	-

T = полная селективность до отключающей способности нижестоящего выключателя согласно МЭК 60947-2)

(1) Исключение - вышестоящий DMX³ - N 2500 50 kA : предел селективности = 50 kA

* Селективность High - «Hi» и Low - «Lo» выбирается в меню электронного расцепителя

Таблица селективности DPX³ / DPX³ с термомагнитным расцепителем

Пределы селективности (средние значения (кА) при 400 В

Нижестоящий автоматический выключатель в литом корпусе	In (A)	Вышестоящий автоматический выключатель в литом корпусе																				
		DPX ³ 160 16, 25, 36, 50 кА с или без диф.защиты						DPX ³ 250 25, 36, 50, 70 кА с или без диф.защиты				DPX ³ 630 36, 50, 70, 100 кА с или без диф.защиты				DPX ³ 1600 36, 50, 70, 100 кА						
		16	25	40	63	80	100	125	160	100	160	200	250	250	320	400	500	630	630	800	1000	1250
DPX ³ 160 16, 25 кА с или без диф.защиты	16	-	-	-	0.63	0.8	1	1.25	1.6	1	1.6	2	2.5	2.5	3.2	4	5	6.3	T ⁽¹⁾	T ⁽¹⁾	T ⁽¹⁾	T ⁽¹⁾
	25	-	-	-	0.63	0.8	1	1.25	1.6	1	1.6	2	2.5	2.5	3.2	4	5	6.3	T ⁽¹⁾	T ⁽¹⁾	T ⁽¹⁾	T ⁽¹⁾
	40	-	-	-	0.63	0.8	1	1.25	1.6	1	1.6	2	2.5	2.5	3.2	4	5	6.3	T ⁽¹⁾	T ⁽¹⁾	T ⁽¹⁾	T ⁽¹⁾
	63	-	-	-	-	0.8	1	1.25	1.6	-	-	-	-	2.5	3.2	4	5	6.3	T ⁽¹⁾	T ⁽¹⁾	T ⁽¹⁾	T ⁽¹⁾
	80	-	-	-	-	-	1	1.25	1.6	-	-	-	-	2.5	3.2	4	5	6.3	T ⁽¹⁾	T ⁽¹⁾	T ⁽¹⁾	T ⁽¹⁾
	100	-	-	-	-	-	-	1.25	1.6	-	-	-	-	2.5	3.2	4	5	6.3	T ⁽¹⁾	T ⁽¹⁾	T ⁽¹⁾	T ⁽¹⁾
	125	-	-	-	-	-	-	-	1.6	-	-	-	-	2.5	3.2	4	5	6.3	T ⁽¹⁾	T ⁽¹⁾	T ⁽¹⁾	T ⁽¹⁾
DPX ³ 160 36 кА с или без диф.защиты	16	-	-	-	0.63	0.8	1	1.25	1.6	1	1.6	2	2.5	2.5	3.2	4	5	6.3	16	16	16	16
	25	-	-	-	0.63	0.8	1	1.25	1.6	1	1.6	2	2.5	2.5	3.2	4	5	6.3	16	16	16	16
	40	-	-	-	0.63	0.8	1	1.25	1.6	1	1.6	2	2.5	2.5	3.2	4	5	6.3	16	16	16	16
	63	-	-	-	-	0.8	1	1.25	1.6	-	-	-	-	2.5	3.2	4	5	6.3	16	16	16	16
	80	-	-	-	-	-	1	1.25	1.6	-	-	-	-	2.5	3.2	4	5	6.3	16	16	16	16
	100	-	-	-	-	-	-	1.25	1.6	-	-	-	-	2.5	3.2	4	5	6.3	16	16	16	16
	125	-	-	-	-	-	-	-	1.6	-	1.6	2	2.5	2.5	3.2	4	5	6.3	16	16	16	16
DPX ³ 160 50 кА с или без диф.защиты	16	-	-	-	0.63	0.8	1	1.25	1.6	-	-	-	-	2.5	3.2	4	5	6.3	16	16	16	16
	25	-	-	-	0.63	0.8	1	1.25	1.6	-	-	-	-	2.5	3.2	4	5	6.3	16	16	16	16
	40	-	-	-	0.63	0.8	1	1.25	1.6	-	-	-	-	2.5	3.2	4	5	6.3	16	16	16	16
	63	-	-	-	-	0.8	1	1.25	1.6	-	-	-	-	2.5	3.2	4	5	6.3	16	16	16	16
	80	-	-	-	-	-	1	1.25	1.6	-	-	-	-	2.5	3.2	4	5	6.3	16	16	16	16
	100	-	-	-	-	-	-	1.25	1.6	-	-	-	-	2.5	3.2	4	5	6.3	16	16	16	16
	125	-	-	-	-	-	-	-	1.6	-	-	-	-	2.5	3.2	4	5	6.3	16	16	16	16
DPX ³ 250 с термомагнитным расцепителем 25, 36, 50, 70 кА с или без диф.защиты	100	-	-	-	-	-	1.25	1.6	-	1.6	2	2.5	2.5	3.2	4	5	6.3	16	16	16	16	
	160	-	-	-	-	-	-	-	-	-	2	2.5	2.5	3.2	4	5	6.3	16	16	16	16	
	200	-	-	-	-	-	-	-	-	-	-	2.5	2.5	3.2	4	5	6.3	16	16	16	16	
	250	-	-	-	-	-	-	-	-	-	-	-	3.2	4	5	6.3	16	16	16	16		
	40	-	-	-	-	-	-	-	-	-	-	-	2.5	3.2	4	5	6.3	-	-	-	-	
	100	-	-	-	-	-	-	-	-	-	-	-	-	2.5	3.2	4	5	6.3	-	-	-	-
	160	-	-	-	-	-	-	-	-	-	-	-	-	2.5	3.2	4	5	6.3	-	-	-	-
DPX ³ 250 с электронным расцепителем ⁽¹⁾ 25, 36, 50, 70 кА с или без диф.защиты	200	-	-	-	-	-	-	-	-	-	-	-	2.5	3.2	4	5	6.3	-	-	-	-	
	250	-	-	-	-	-	-	-	-	-	-	-	-	3.2	4	5	6.3	-	-	-	-	
	40	-	-	-	0.63	0.8	1	1.25	1.6	1	1.6	2	2.5	2.5	3.2	4	5	6.3	16	16	16	16
	100	-	-	-	-	-	1.25	1.6	-	1.6	2	2.5	2.5	3.2	4	5	6.3	16	16	16	16	
	160	-	-	-	-	-	-	-	-	-	2	2.5	2.5	3.2	4	5	6.3	16	16	16	16	
DPX ³ 250 с электронным расцепителем ⁽²⁾ 25, 36, 50, 70 кА с или без диф.защиты	200	-	-	-	-	-	-	-	-	-	2.5	2.5	3.2	4	5	6.3	16	16	16	16		
	250	-	-	-	-	-	-	-	-	-	-	3.2	4	5	6.3	16	16	16	16			
	250	-	-	-	-	-	-	-	-	-	-	-	3.2	4	5	6.3	16	16	16	16		
	320	-	-	-	-	-	-	-	-	-	-	-	-	4	5	6.3	16	16	16	16		
DPX ³ 630 с термомагнитным расцепителем 36, 50, 70, 100 кА	400	-	-	-	-	-	-	-	-	-	-	-	-	-	5	6.3	16	16	16	16		
	500	-	-	-	-	-	-	-	-	-	-	-	-	-	-	6.3	16	16	16	16		
	630	-	-	-	-	-	-	-	-	-	-	-	-	-	-	-	16	16	16	16		
	250	-	-	-	-	-	-	-	-	-	-	-	-	-	-	-	-	-	-	-	-	
DPX ³ с электронным расцепителем S2 и Sg, селективность "HIGH" 36, 50, 70, 100 кА*	320	-	-	-	-	-	-	-	-	-	-	-	-	-	-	-	-	-	-	-	-	
	400	-	-	-	-	-	-	-	-	-	-	-	-	-	-	-	-	-	-	-	-	
	500	-	-	-	-	-	-	-	-	-	-	-	-	-	-	-	-	-	-	-	-	
	630	-	-	-	-	-	-	-	-	-	-	-	-	-	-	-	-	-	-	-	-	
DPX ³ 630 с электронным расцепителем, селективность "LOW" 36, 50, 70, 100 кА*	250	-	-	-	-	-	-	-	-	-	-	-	-	-	-	-	6.3	8	10	12.5		
	320	-	-	-	-	-	-	-	-	-	-	-	-	-	-	-	6.3	8	10	12.5		
	400	-	-	-	-	-	-	-	-	-	-	-	-	-	-	-	6.3	8	10	12.5		
	500	-	-	-	-	-	-	-	-	-	-	-	-	-	-	-	6.3	8	10	12.5		
DPX ³ 1600 с термомагнитным расцепителем 30, 50, 70, 100 кА	630	-	-	-	-	-	-	-	-	-	-	-	-	-	-	-	-	8	10	12.5		
	800	-	-	-	-	-	-	-	-	-	-	-	-	-	-	-	-	-	10	12.5		
	1000	-	-	-	-	-	-	-	-	-	-	-	-	-	-	-	-	-	-	12.5		
	1250	-	-	-	-	-	-	-	-	-	-	-	-	-	-	-	-	-	-	-		
DPX ³ 1600 с электронным расцепителем, селективность "HIGH" S2 и Sg 36, 50, 70, 100 кА*	630	-	-	-	-	-	-	-	-	-	-	-	-	-	-	-	-	-	-	-	-	
	800	-	-	-	-	-	-	-	-	-	-	-	-	-	-	-	-	-	-	-	-	
	1000	-	-	-	-	-	-	-	-	-	-	-	-	-	-	-	-	-	-	-	-	
	1250	-	-	-	-	-	-	-	-	-	-	-	-	-	-	-	-	-	-	-	-	
DPX ³ 1600 с электронным расцепителем, селективность "LOW" S2 и Sg 36, 50, 70, 100 кА*	630	-	-	-	-	-	-	-	-	-	-	-	-	-	-	-	-	-	-	-	-	
	800	-	-	-	-	-	-	-	-	-	-	-	-	-	-	-	-	-	-	-	-	
	1000	-	-	-	-	-	-	-	-	-	-	-	-	-	-	-	-	-	-	-	-	
	1250	-	-	-	-	-	-	-	-	-	-	-	-	-	-	-	-	-	-	-	-	
1600	-	-	-	-	-	-	-	-	-	-	-	-	-	-	-	-	-	-	-	-		

T = полная селективность (до отключающей способности нижестоящего выключателя согласно МЭК 60947-2)

(1) Исключение - нижестоящий DPX³ 160 2 кА: предел селективности = 16 кА

* Селективность High - «Hi» и Low - «Lo» выбирается в меню электронного расцепителя

Таблица селективности DPX³ / DPX³ с электронным расцепителем

Пределы селективности (средние значения (кА) при 400 В

Нижестоящий автоматический выключатель в литом корпусе	I _{cu} (кА)	In (A)	Вышестоящий выключатель в литом корпусе с электронным расцепителем, переключатель в положении "HIGH"									
			DPX ³ 250 с электронным расцепителем (25, 36, 50, 70 кА) с или без диф.защиты				DPX ³ 630 с электронным расцепителем S2, Sg (36, 50, 70, 100 кА)					
			40	100	160	250	250	320	400	500	630	
DPX ³ 160 с или без диф.защиты	16, 25, 36 кА	16, 25	T	T	T	T	T	T	T	T	T	
		40	-	T	T	T	T	T	T	T	T	
		63, 80, 100	-	-	-	-	T	T	T	T	T	
		125	-	-	-	-	T	T	T	T	T	
		160	-	-	-	T	T	T	T	T	T	
	50 кА	16, 25	-	-	-	-	36	36	36	36	36	
		40	-	-	-	-	36	36	36	36	36	
		63, 80, 100	-	-	-	-	36	36	36	36	36	
		125	-	-	-	-	36	36	36	36	36	
		160	-	-	-	-	36	36	36	36	36	
DPX ³ 250 с термагнитным расцепителем с или без диф.защиты	25 кА	100	-	-	16	16	T	T	T	T	T	
		160	-	-	-	16	T	T	T	T	T	
		200	-	-	-	16	T	T	T	T	T	
		250	-	-	-	-	-	T	T	T	T	
	36 кА	100	-	-	25	25	T	T	T	T	T	
		160	-	-	-	25	T	T	T	T	T	
		200	-	-	-	25	T	T	T	T	T	
		250	-	-	-	-	-	T	T	T	T	
	50 кА	100	-	-	25	25	36	36	36	36	36	
		160	-	-	-	25	36	36	36	36	36	
		200	-	-	-	25	36	36	36	36	36	
		250	-	-	-	-	-	36	36	36	36	
	70 кА	100	-	-	36	36	36	36	36	36	36	
		160	-	-	-	36	36	36	36	36	36	
		200	-	-	-	36	36	36	36	36	36	
		250	-	-	-	-	-	36	36	36	36	
	DPX ³ 250 с электронным расцепителем, селективность "HIGH", с или без диф.защиты*	25 кА	40	-	1	1.6	2.5	2.5	3,2	4	5	6,3
			100	-	-	1.6	2.5	2.5	3,2	4	5	6,3
			160	-	-	-	2.5	2.5	3,2	4	5	6,3
			250	-	-	-	-	-	3,2	4	5	6,3
36 кА		40	-	1	1.6	2.5	2.5	3,2	4	5	6,3	
		100	-	-	1.6	2.5	2.5	3,2	4	5	6,3	
		160	-	-	-	2.5	2.5	3,2	4	5	6,3	
		250	-	-	-	-	-	3,2	4	5	6,3	
50 кА		40	-	1	1.6	2.5	2.5	3,2	4	5	6,3	
		100	-	-	1.6	2.5	2.5	3,2	4	5	6,3	
		160	-	-	-	2.5	2.5	3,2	4	5	6,3	
		250	-	-	-	-	-	3,2	4	5	6,3	
70 кА		40	-	1	1.6	2.5	2.5	3,2	4	5	6,3	
		100	-	-	1.6	2.5	2.5	3,2	4	5	6,3	
		160	-	-	-	2.5	2.5	3,2	4	5	6,3	
		250	-	-	-	-	-	3,2	4	5	6,3	
DPX ³ 250 с электронным расцепителем, селективность "LOW", с или без диф.защиты*		25 кА	40	-	T	T	T	T	T	T	T	T
			100	-	-	T	T	T	T	T	T	T
			160	-	-	-	T	T	T	T	T	T
			250	-	-	-	-	-	T	T	T	T
	36 кА	40	-	36	36	36	T	T	T	T	T	
		100	-	-	36	36	T	T	T	T	T	
		160	-	-	-	36	T	T	T	T	T	
		250	-	-	-	-	-	T	T	T	T	
	50 кА	40	-	36	36	36	36	36	36	36	36	
		100	-	-	36	36	36	36	36	36	36	
		160	-	-	-	36	36	36	36	36	36	
		250	-	-	-	-	-	36	36	36	36	
	70 кА	40	-	36	36	36	36	36	36	36	36	
		100	-	-	36	36	36	36	36	36	36	
		160	-	-	-	36	36	36	36	36	36	
		250	-	-	-	-	-	36	36	36	36	
	DPX ³ 630 с термагнитным расцепителем	36 and 50 кА	250	-	-	-	-	-	25	25	25	25
			320	-	-	-	-	-	-	25	25	25
			400	-	-	-	-	-	-	-	25	25
			500	-	-	-	-	-	-	-	-	25
70 кА		250	-	-	-	-	-	25	25	25	25	
		320	-	-	-	-	-	-	25	25	25	
		400	-	-	-	-	-	-	-	25	25	
		500	-	-	-	-	-	-	-	-	25	
100 кА		250	-	-	-	-	-	-	-	-	-	
		320	-	-	-	-	-	-	-	-	-	
		400	-	-	-	-	-	-	-	-	-	
		500	-	-	-	-	-	-	-	-	-	
DPX ³ 630 с электронным расцепителем, селективность "HIGH", S2, Sg*	36, 50, 70, 100 кА	250	-	-	-	-	-	3,2	4	5	6,3	
		320	-	-	-	-	-	-	4	5	6,3	
		400	-	-	-	-	-	-	-	5	6,3	
		500	-	-	-	-	-	-	-	-	6,3	
		630	-	-	-	-	-	-	-	-	-	
DPX ³ 630 с электронным расцепителем, селективность "LOW", S2, Sg*	36, 50, 70, 100 кА	250	-	-	-	-	-	16	16	16	16	
		320	-	-	-	-	-	-	16	16	16	
		400	-	-	-	-	-	-	-	16	16	
		500	-	-	-	-	-	-	-	-	16	
		630	-	-	-	-	-	-	-	-	-	

T = полная селективность (до отключающей способности нижестоящего выключателя согласно МЭК 60947-2)
 * Селективность High - «Hi» и Low - «Lo» выбирается в меню электронного расцепителя

Нижестоящий автоматический выключатель в литом корпусе	I _{cu} (kA)	In (A)	Вышестоящий автоматический выключатель в литом корпусе с электронным расцепителем, переключатель в положении "HIGH"																					
			DPX ² 1600 с электронным расцепителем S2, Sg (36 kA)					DPX ² 1600 с электронным расцепителем S2, Sg (50 kA)					DPX ² 1600 с электронным расцепителем S2, Sg (70 kA)					DPX ² 1600 с электронным расцепителем S2, Sg (100 kA)						
			630	800	1000	1250	1600	630	800	1000	1250	1600	630	800	1000	1250	1600	630	800	1000	1250	1600		
DPX ² 160 с или без диф.защиты	16, 25, 36 kA	16 to 160	T	T	T	T	T	T	T	T	T	T	T	T	T	T	T	T	T	T	T			
			16, 25	36	36	36	36	36	T	T	T	T	T	T	T	T	T	T	T	T	T	T		
	50 kA	40	36	36	36	36	36	T	T	T	T	T	T	T	T	T	T	T	T	T	T			
		63, 80, 100	36	36	36	36	36	T	T	T	T	T	T	T	T	T	T	T	T	T	T			
		125	36	36	36	36	36	T	T	T	T	T	T	T	T	T	T	T	T	T	T			
DPX ² 250 с термомангнитным расцепителем, селективность "HIGH", с или без диф.защиты	25, 36 kA	160	T	T	T	T	T	T	T	T	T	T	T	T	T	T	T	T	T	T	T			
			200	T	T	T	T	T	T	T	T	T	T	T	T	T	T	T	T	T	T			
			250	T	T	T	T	T	T	T	T	T	T	T	T	T	T	T	T	T	T	T		
	50 kA	100	36	36	36	36	36	T	T	T	T	T	T	T	T	T	T	T	T	T	T			
		160	36	36	36	36	36	T	T	T	T	T	T	T	T	T	T	T	T	T	T			
		200	36	36	36	36	36	T	T	T	T	T	T	T	T	T	T	T	T	T	T			
	70 kA	250	36	36	36	36	36	T	T	T	T	T	T	T	T	T	T	T	T	T	T			
		100	36	36	36	36	36	36	36	36	36	36	36	36	36	36	36	36	36	36	36			
		160	36	36	36	36	36	36	36	36	36	36	36	36	36	36	36	36	36	36	36			
	DPX ² 250 с электронным расцепителем, селективность "HIGH", с или без диф.защиты*	25, 36, 50, 70 kA	100	40	5	6,3	8	10	12,5	5	6,3	8	10	12,5	5	6,3	8	10	12,5	5	6,3	8	10	12,5
				160	5	6,3	8	10	12,5	5	6,3	8	10	12,5	5	6,3	8	10	12,5	5	6,3	8	10	12,5
		250	40	5	6,3	8	10	12,5	5	6,3	8	10	12,5	5	6,3	8	10	12,5	5	6,3	8	10	12,5	
100			T	T	T	T	T	T	T	T	T	T	T	T	T	T	T	T	T	T	T	T		
160			T	T	T	T	T	T	T	T	T	T	T	T	T	T	T	T	T	T	T	T		
DPX ² 630 с термомангнитным расцепителем	25, 36 kA	250	T	T	T	T	T	T	T	T	T	T	T	T	T	T	T	T	T	T	T			
			40	36	36	36	36	36	40	40	40	40	40	40	40	40	40	40	40	40	40	40		
			100	36	36	36	36	36	40	40	40	40	40	40	40	40	40	40	40	40	40	40		
	50, 70 kA	160	36	36	36	36	36	40	40	40	40	40	40	40	40	40	40	40	40	40	40			
		250	36	36	36	36	36	40	40	40	40	40	40	40	40	40	40	40	40	40	40			
		250	T	T	T	T	T	T	T	T	T	T	T	T	T	T	T	T	T	T	T			
	36 и 50 kA	320	T	T	T	T	T	T	T	T	T	T	T	T	T	T	T	T	T	T	T	T		
			400	T	T	T	T	T	T	T	T	T	T	T	T	T	T	T	T	T	T	T		
			500	T	T	T	T	T	T	T	T	T	T	T	T	T	T	T	T	T	T	T		
		70 kA	630	-	T	T	T	T	-	T	T	T	T	-	T	T	T	T	-	T	T	T	T	
			250	36	36	36	36	36	50	50	50	50	50	50	50	50	50	50	50	50	50	50	50	
			320	36	36	36	36	36	50	50	50	50	50	50	50	50	50	50	50	50	50	50	50	
100 kA	400	36	36	36	36	36	50	50	50	50	50	50	50	50	50	50	50	50	50	50	50			
	500	36	36	36	36	36	50	50	50	50	50	50	50	50	50	50	50	50	50	50	50			
	630	-	36	36	36	36	-	50	50	50	50	-	70	70	70	70	-	70	70	70	70			
DPX ² 630 с электронным расцепителем, селективность "HIGH", S2, Sg*	36, 50, 70, 100 kA	250	6,3	8	10	12,5	16	6,3	8	10	12,5	16	6,3	8	10	12,5	16	6,3	8	10	12,5	16		
			320	6,3	8	10	12,5	16	6,3	8	10	12,5	16	6,3	8	10	12,5	16	6,3	8	10	12,5	16	
	400	6,3	8	10	12,5	16	6,3	8	10	12,5	16	6,3	8	10	12,5	16	6,3	8	10	12,5	16			
		500	6,3	8	10	12,5	16	6,3	8	10	12,5	16	6,3	8	10	12,5	16	6,3	8	10	12,5	16		
		630	-	8	10	12,5	16	-	8	10	12,5	16	-	8	10	12,5	16	-	8	10	12,5	16		
DPX ² 630 с электронным расцепителем, селективность "LOW" S2, Sg*	36 kA	250	T	T	T	T	T	T	T	T	T	T	T	T	T	T	T	T	T	T	T			
			320	T	T	T	T	T	T	T	T	T	T	T	T	T	T	T	T	T	T	T		
	50, 70, 100 kA	400	T	T	T	T	T	T	T	T	T	T	T	T	T	T	T	T	T	T	T			
		500	T	T	T	T	T	T	T	T	T	T	T	T	T	T	T	T	T	T	T			
		630	-	T	T	T	T	-	T	T	T	T	-	T	T	T	T	-	T	T	T	T		
DPX ² 1600 с термомангнитным расцепителем	36 kA	800	-	-	T	T	T	-	-	T	T	T	-	-	T	T	T	-	-	T	T	T		
			1000	-	-	-	T	T	-	-	-	T	T	-	-	-	T	T	-	-	-	T	T	
			1250	-	-	-	-	T	-	-	-	-	-	-	-	-	-	-	-	-	-	-	-	T
	50 kA	630	-	36	36	36	36	-	T	T	T	T	-	T	T	T	T	-	T	T	T	T		
		800	-	-	36	36	36	-	-	T	T	T	-	-	T	T	T	-	-	T	T	T		
		1000	-	-	-	36	36	-	-	-	T	T	-	-	-	T	T	-	-	-	T	T		
	70 kA	1250	-	-	-	-	36	-	-	-	-	-	-	-	-	-	-	-	-	-	-	-	T	
		630	-	36	36	36	36	-	50	50	50	50	-	T	T	T	T	-	T	T	T	T		
		800	-	-	36	36	36	-	-	50	50	50	-	-	-	T	T	-	-	-	-	-	T	
	100 kA	1000	-	-	-	36	36	-	-	-	50	50	-	-	-	-	-	-	-	-	-	-	T	
		1250	-	-	-	-	36	-	-	-	50	50	-	-	-	-	-	-	-	-	-	-	T	
		630	-	36	36	36	36	-	50	50	50	50	-	70	70	70	70	-	70	70	70	70	T	
DPX ² 1600 с электронным расцепителем, селективность "HIGH" S1, S2, Sg*	36, 50, 70, 100 kA	800	-	8	10	12,5	16	-	8	10	12,5	16	-	8	10	12,5	16	-	8	10	12,5	16		
			1000	-	-	-	12,5	16	-	-	-	12,5	16	-	-	-	12,5	16	-	-	-	-	12,5	16
	1250	-	-	-	-	16	-	-	-	-	-	-	-	-	-	-	-	-	-	-	-	-	16	
		1600	-	-	-	-	-	-	-	-	-	-	-	-	-	-	-	-	-	-	-	-	-	
		630	-	T	T	T	T	-	T	T	T	T	-	T	T	T	T	-	T	T	T	T	-	
DPX ² 1600 с электронным расцепителем, селективность "LOW" S1, S2, Sg*	36 kA	1000	-	-	T	T	T	-	-	T	T	T	-	-	T	T	T	-	-	T	T	T		
			1250	-	-	-	-	T	-	-	-	-	-	-	-	-	-	-	-	-	-	-	T	
			1600	-	-	-	-	-	T	-	-	-	-	-	-	-	-	-	-	-	-	-	-	T
	50, 70, 100 kA	630	-	36	36	36	36	-	36	36	36	36	-	36	36	36	36	-	36	36	36	36	36	
		800	-	-	36	36	36	-	-	36	36	36	-	-	36	36	36	-	-	36	36	36	36	
		1000	-	-	-	-	36	-	-	-	-	36	-	-	-	-	36	-	-	-	-	-	36	
1250	1600	-	-	-	-	36	-	-	-	-	36	-	-	-	-	36	-	-	-	-	-	36		
	630	-	-	-	-	-	-	-	-	-	-	-	-	-	-	-	-	-	-	-	-	-		

T = полная селективность (до отключающей способности нижестоящего выключателя согласно МЭК 60947-2)
 * Селективность High - «Hi» и Low - «Lo» выбирается в меню электронного расцепителя

Таблица селективности DPX³ / DPX³ с электронным расцепителем (продолжение)

Пределы селективности (средние значения (кА) при 400 В

Нижестоящий автоматический выключатель в литом корпусе	I _{cu} (кА)	In (A)	с электронным расцепителем, переключатель в положении "LOW"								
			DPX ³ 250 с электронным расцепителем (25, 36, 50, 70 кА) с или без диф.защиты				DPX ³ 630 с электронным расцепителем S2, Sg (36, 50, 70, 100 кА)				
			40	100	160	250	250	320	400	500	630
DPX ³ 160 с или без диф.защиты	16 кА	16, 25	-	1	1.6	2.5	6	6	6	6	6,3
		40	-	1	1.6	2.5	6	6	6	6	6,3
		63, 80, 100	-	-	-	-	6	6	6	6	6,3
		125	-	-	-	-	6	6	6	6	6,3
		160	-	-	-	2.5	6	6	6	6	6,3
		16, 25	-	1	1.6	2.5	6	6	6	6	6,3
	25 кА	40	-	1	1.6	2.5	6	6	6	6	6,3
		63, 80, 100	-	-	-	-	6	6	6	6	6,3
		125	-	-	-	-	6	6	6	6	6,3
		160	-	-	-	2.5	6	6	6	6	6,3
		16, 25	-	1	1.6	2.5	6	6	6	6	6,3
		40	-	1	1.6	2.5	6	6	6	6	6,3
	36 кА	63, 80, 100	-	-	-	-	6	6	6	6	6,3
		125	-	-	-	-	6	6	6	6	6,3
		160	-	-	-	2.5	6	6	6	6	6,3
		16, 25	-	-	-	-	6	6	6	6	6,3
		40	-	-	-	-	6	6	6	6	6,3
		63, 80, 100	-	-	-	-	6	6	6	6	6,3
	50 кА	125	-	-	-	-	6	6	6	6	6,3
		160	-	-	-	-	6	6	6	6	6,3
		16, 25	-	-	-	-	6	6	6	6	6,3
		40	-	-	-	-	6	6	6	6	6,3
		63, 80, 100	-	-	-	-	6	6	6	6	6,3
		125	-	-	-	-	6	6	6	6	6,3
DPX ³ 250 с термагнитным расцепителем с или без диф.защиты	25 кА	100	-	-	1.6	2.5	6	6	6	6	6,3
		160	-	-	-	2.5	6	6	6	6	6,3
		200	-	-	-	2.5	6	6	6	6	6,3
		250	-	-	-	-	6	6	6	6	6,3
	36 кА	100	-	-	1.6	2.5	6	6	6	6	6,3
		160	-	-	-	2.5	6	6	6	6	6,3
		200	-	-	-	2.5	6	6	6	6	6,3
		250	-	-	-	-	6	6	6	6	6,3
	50 кА	100	-	-	1.6	2.5	6	6	6	6	6,3
		160	-	-	-	2.5	6	6	6	6	6,3
		200	-	-	-	2.5	6	6	6	6	6,3
		250	-	-	-	-	6	6	6	6	6,3
70 кА	100	-	-	1.6	2.5	6	6	6	6	6,3	
	160	-	-	-	2.5	6	6	6	6	6,3	
	200	-	-	-	2.5	6	6	6	6	6,3	
	250	-	-	-	-	6	6	6	6	6,3	
DPX ³ 250 с электронным расцепителем, селективность "HIGH" с или без диф.защиты*	25 кА	40	-	-	-	-	-	-	-	-	-
		100	-	-	-	-	-	-	-	-	-
		160	-	-	-	-	-	-	-	-	-
		250	-	-	-	-	-	-	-	-	-
	36 кА	40	-	-	-	-	-	-	-	-	-
		100	-	-	-	-	-	-	-	-	-
		160	-	-	-	-	-	-	-	-	-
		250	-	-	-	-	-	-	-	-	-
	50 кА	40	-	-	-	-	-	-	-	-	-
		100	-	-	-	-	-	-	-	-	-
		160	-	-	-	-	-	-	-	-	-
		250	-	-	-	-	-	-	-	-	-
70 кА	40	-	-	-	-	-	-	-	-	-	
	100	-	-	-	-	-	-	-	-	-	
	160	-	-	-	-	-	-	-	-	-	
	250	-	-	-	-	-	-	-	-	-	
DPX ³ 250 с электронным расцепителем, селективность "LOW" с или без диф.защиты*	25 кА	40	-	1	1.6	2.5	8	8	8	8	8
		100	-	-	1.6	2.5	6	6	6	6	6,3
		160	-	-	-	2.5	6	6	6	6	6,3
		250	-	-	-	-	6	6	6	6	6,3
	36 кА	40	-	1	1.6	2.5	8	8	8	8	8
		100	-	-	1.6	2.5	6	6	6	6	6,3
		160	-	-	-	2.5	6	6	6	6	6,3
		250	-	-	-	-	6	6	6	6	6,3
	50 кА	40	-	1	1.6	2.5	8	8	8	8	8
		100	-	-	1.6	2.5	6	6	6	6	6,3
		160	-	-	-	2.5	6	6	6	6	6,3
		250	-	-	-	-	6	6	6	6	6,3
70 кА	40	-	1	1.6	2.5	8	8	8	8	8	
	100	-	-	1.6	2.5	6	6	6	6	6,3	
	160	-	-	-	2.5	6	6	6	6	6,3	
	250	-	-	-	-	6	6	6	6	6,3	
DPX ³ 630 с термагнитным расцепителем	25, 36, 50, 70 кА	250	-	-	-	-	6	6	6	6	6,3
		320	-	-	-	-	-	6	6	6	6,3
		400	-	-	-	-	-	-	6	6	6,3
		500	-	-	-	-	-	-	-	6	6,3
DPX ³ 630 с электронным расцепителем, селективность "HIGH" S2, Sg*	25, 36, 50, 70 кА	630	-	-	-	-	-	-	-	-	-
		250	-	-	-	-	-	-	-	-	-
		320	-	-	-	-	-	-	-	-	-
		400	-	-	-	-	-	-	-	-	-
		500	-	-	-	-	-	-	-	-	-
DPX ³ 630 с электронным расцепителем, селективность "LOW" S2, Sg*	25, 36, 50, 70 кА	250	-	-	-	-	-	3,2	4	5	6,3
		320	-	-	-	-	-	-	4	5	6,3
		400	-	-	-	-	-	-	-	5	6,3
		500	-	-	-	-	-	-	-	-	6,3
		630	-	-	-	-	-	-	-	-	-

T = полная селективность (до отключающей способности нижестоящего выключателя согласно МЭК 60947-2)

* Селективность High - «H» и Low - «L» выбирается в меню электронного расцепителя

Таблица селективности: автоматические выключатели в литом корпусе / модульные автоматические выключатели

Нижестоящий модульный автоматический выключатель	In (A)	Вышестоящий автоматический выключатель в литом корпусе																								
		DPX ³ 160 (16, 25, 36, 50 kA) с или без диф.защиты								DPX ³ 250 (25, 36, 50, 70 kA) с или без диф.защиты				DPX ³ 250 с электронным расцепителем ⁽¹⁾ (25, 36, 50, 70 kA) с или без диф.защиты				DPX ³ 250 с электронным расцепителем ⁽²⁾ (25, 36, 50, 70 kA) с или без диф.защиты				DPX ³ 630 (36, 50, 70, 100 kA)				
		16	25	40	63	80	100	125	160	100	160	200	250	40	100	160	250	40	100	160	250	250	320	400	500	630
TX ³ 6000 время-токовые характеристики В и С	≤ 6	T	T	T	T	T	T	T	T	T	T	T	T	T	T	T	T	T	T	T	T	T	T	T	T	
	10	5	T	T	T	T	T	T	T	T	T	T	T	T	T	T	T	T	T	T	T	T	T	T	T	
	13	-	T	T	T	T	T	T	T	T	T	T	T	T	T	T	T	T	T	T	T	T	T	T	T	
	16	-	T	T	T	T	T	T	T	T	T	T	T	T	T	T	T	T	T	T	T	T	T	T	T	
	20	-	5	5	5	5	5	T	T	T	T	T	5	T	T	T	5	T	T	T	T	T	T	T	T	
	25	-	-	3.5	3.5	4.5	4.5	T	T	T	T	T	4	T	T	T	4	T	T	T	T	T	T	T	T	
	32	-	-	-	3	4	4	T	T	5	T	T	T	-	5	T	T	-	5	T	T	T	T	T	T	
	40	-	-	-	3	3	3	T	T	5	T	T	T	-	5	T	T	-	5	T	T	T	T	T	T	
	50	-	-	-	-	3	3	5.5	T	4	T	T	T	-	4	T	T	-	4	T	T	T	T	T	T	
	63	-	-	-	-	3	3	5	T	4	T	T	T	-	4	T	T	-	4	T	T	T	T	T	T	
DX ³ 6000 / 10 kA время-токовые характеристики В и С	≤ 6	T	T	T	T	T	T	T	T	T	T	T	T	T	T	T	T	T	T	T	T	T	T	T	T	
	10	5	T	T	T	T	T	T	T	T	T	T	T	T	T	T	T	T	T	T	T	T	T	T	T	
	13	-	T	T	T	T	T	T	T	T	T	T	8	T	T	T	8	T	T	T	T	T	T	T	T	
	16	-	T	T	T	T	T	T	T	T	T	T	6	T	T	T	6	T	T	T	T	T	T	T	T	
	20	-	5	5	5	5	6	T	T	8	T	T	T	5	8	T	T	5	8	T	T	T	T	T	T	
	25	-	-	4.5	4.5	4.5	4.5	T	T	6	T	T	T	4	6	T	T	4	6	T	T	T	T	T	T	
	32	-	-	-	3	4	4	T	T	5	T	T	T	-	5	T	T	-	5	T	T	T	T	T	T	
	40	-	-	-	3	3	3	T	T	5	T	T	T	-	5	T	T	-	5	T	T	T	T	T	T	
	50	-	-	-	-	3	3	5.5	7	4	8	T	T	-	4	8	T	-	4	8	T	T	T	T	T	
	63	-	-	-	-	3	3	5	6	4	8	T	T	-	4	8	T	-	4	8	T	T	T	T	T	
DX ³ 6000 / 10 kA время-токовая характеристика D	≤ 6	6	T	T	T	T	T	T	T	T	T	T	T	T	T	T	T	T	T	T	T	T	T	T	T	
	10	5	7.5	7.5	7.5	T	T	T	T	T	T	T	T	T	T	T	T	T	T	T	T	T	T	T	T	
	16	-	-	5	5	5	T	T	T	T	T	T	6	T	T	T	6	T	T	T	T	T	T	T	T	
	20	-	-	4.5	4.5	4.5	6	T	T	8	T	T	T	5	8	T	T	5	8	T	T	T	T	T	T	
	25	-	-	-	4.5	4	4.5	T	T	6	T	T	T	-	6	T	T	-	6	T	T	T	T	T	T	
	32	-	-	-	3	3	4	T	T	5	T	T	T	-	5	T	T	-	5	T	T	T	T	T	T	
	40	-	-	-	3	3	3	T	T	5	T	T	T	-	5	T	T	-	5	T	T	T	T	T	T	
	50	-	-	-	-	3	3	5.5	7	4	8	T	T	-	4	8	T	-	4	8	T	T	T	T	T	
	63	-	-	-	-	-	3	5	6	-	8	T	T	-	-	8	T	-	-	8	T	T	T	T	T	
	DX ³ 10000 / 16 kA время-токовые характеристики В и С	≤ 6	6	12	12	T	T	T	T	T	T	T	T	T	T	T	T	T	T	T	T	T	T	T	T	T
10		5	7	7	7	T	T	T	T	T	T	T	T	T	T	T	T	T	T	T	T	T	T	T	T	
16		-	6	6	6	6	T	T	T	T	T	T	7	T	T	T	7	T	T	T	T	T	T	T	T	
20		-	5	5	5	5	6	T	T	T	T	T	5	T	T	T	5	T	T	T	T	T	T	T	T	
25		-	-	4.5	4.5	4.5	4.5	8.5	T	T	T	T	4	T	T	T	4	T	T	T	T	T	T	T	T	
32		-	-	-	3	4	4	7	10	5	T	T	T	-	5	T	T	-	5	T	T	T	T	T	T	
40		-	-	-	3	3	3	6	8	5	T	T	T	-	5	T	T	-	5	T	T	T	T	T	T	
50		-	-	-	-	3	3	5.5	7	4	T	T	T	-	4	T	T	-	4	T	T	T	T	T	T	
63		-	-	-	-	3	3	5	6	4	T	T	T	-	4	T	T	-	4	T	T	T	T	T	T	
80		-	-	-	-	-	-	5	6	4	T	T	T	-	4	T	T	-	4	T	T	T	T	T	T	
100	-	-	-	-	-	-	-	5	-	T	T	T	-	-	T	T	-	-	T	T	T	T	T	T		
125	-	-	-	-	-	-	-	3	-	T	T	T	-	-	T	T	-	-	T	T	T	T	T	T		

T = полная селективность (до отключающей способности нижестоящего выключателя согласно МЭК 60947-2)

(1) Переключатель электронного расцепителя в положение "HIGH" (2) Переключатель электронного расцепителя в положение "LOW"

Таблица селективности: автоматические выключатели в литом корпусе / модульные автоматические выключатели (продолжение)

Нижестоящий модульный автоматический выключатель	In (A)	Вышестоящий автоматический выключатель в литом корпусе																							
		DPX ³ 160 (16, 25, 36, 50 kA) с или без диф.защиты								DPX ³ 250 (25, 36, 50, 70 kA) с или без диф.защиты				DPX ³ 250 с электронным расцепителем ⁽¹⁾ (25, 36, 50, 70 kA) с или без диф.защиты				DPX ³ 250 с электронным расцепителем ⁽²⁾ (25, 36, 50, 70 kA) с или без диф.защиты				DPX ³ 630 (36, 50, 70, 100 kA)			
		16	25	40	63	80	100	125	160	100	160	200	250	40	100	160	250	40	100	160	250	250	320	400	500
DX ³ 10000 / 16 kA время-токовая характеристика D	≤ 6	6	12	12	T	T	T	T	T	T	T	T	T	T	T	T	T	T	T	T	T	T	T	T	T
	10	5	7	7	7	T	T	T	T	T	T	T	T	T	T	T	T	T	T	T	T	T	T	T	T
	16	-	6	6	6	6	T	T	T	T	T	T	T	7	T	T	T	7	T	T	T	T	T	T	T
	20	-	5	5	5	5	6	T	T	T	T	T	T	5	T	T	T	5	T	T	T	T	T	T	T
	25	-	-	4.5	4.5	4.5	4.5	8.5	T	T	T	T	T	-	T	T	T	-	T	T	T	T	T	T	T
	32	-	-	-	3	4	4	7	10	5	T	T	T	-	5	T	T	-	5	T	T	T	T	T	T
	40	-	-	-	3	3	3	6	8	5	T	T	T	-	5	T	T	-	5	T	T	T	T	T	T
	50	-	-	-	-	3	3	5.5	7	4	T	T	T	-	4	T	T	-	4	T	T	T	T	T	T
	63	-	-	-	-	3	3	5	6	-	T	T	T	-	-	T	T	-	-	T	T	T	T	T	T
	80	-	-	-	-	-	-	5	6	-	T	T	T	-	-	T	T	-	-	T	T	T	T	T	T
	100	-	-	-	-	-	-	-	5	-	T	T	T	-	-	T	T	-	-	T	T	T	T	T	T
125	-	-	-	-	-	-	-	3	-	-	T	T	-	-	-	T	-	-	-	T	T	T	T	T	
DX ³ 16 kA постоянный ток	≤ 6	6	12	12	T	T	T	T	T	-	-	-	-	-	-	-	-	-	-	-	-	-	-	-	-
	8	6	12	12	T	T	T	T	T	-	-	-	-	-	-	-	-	-	-	-	-	-	-	-	-
	10	5	7	7	7	T	T	T	T	-	-	-	-	-	-	-	-	-	-	-	-	-	-	-	-
	16	-	6	6	6	6	T	T	T	-	-	-	-	-	-	-	-	-	-	-	-	-	-	-	-
	20	-	5	5	5	5	6	T	T	-	-	-	-	-	-	-	-	-	-	-	-	-	-	-	-
	25	-	-	3.5	3.5	4.5	4.5	8.5	T	-	-	-	-	-	-	-	-	-	-	-	-	-	-	-	-
	32	-	-	-	3	4	4	7	10	-	-	-	-	-	-	-	-	-	-	-	-	-	-	-	-
	40	-	-	-	3	3	3	6	8	-	-	-	-	-	-	-	-	-	-	-	-	-	-	-	-
DX ³ 25 kA время-токовая характеристика C	≤ 6	T	T	T	T	T	T	T	T	T	T	T	T	T	T	T	T	T	T	T	T	T	T	T	T
	10	T	T	T	T	T	T	T	T	T	T	T	T	T	T	T	T	T	T	T	T	T	T	T	T
	16	-	T	T	T	T	T	T	T	T	T	T	T	T	T	T	T	T	T	T	T	T	T	T	T
	20	-	-	T	T	T	T	T	T	T	T	T	T	T	T	T	T	T	T	T	T	T	T	T	T
	25	-	-	T	T	T	T	T	T	T	T	T	T	T	T	T	T	T	T	T	T	T	T	T	T
	32	-	-	-	T	T	T	T	T	T	T	T	T	-	T	T	T	-	T	T	T	T	T	T	T
	40	-	-	-	T	T	T	T	T	T	T	T	T	-	T	T	T	-	T	T	T	T	T	T	T
	50	-	-	-	4	4	5	10	10	20	T	T	T	-	20	T	T	-	20	T	T	T	T	T	T
	63	-	-	-	-	3	5	10	10	15	T	T	T	-	15	T	T	-	15	T	T	T	T	T	T
	80	-	-	-	-	-	-	5	6	4	T	T	T	-	4	T	T	-	4	T	T	T	T	T	T
	100	-	-	-	-	-	-	-	5	-	T	T	T	-	-	T	T	-	-	T	T	T	T	T	T
125	-	-	-	-	-	-	-	3	-	T	T	T	-	-	T	T	-	-	T	T	T	T	T	T	
DX ³ 25 kA время-токовая характеристика D	≤ 6	T	T	T	T	T	T	T	T	T	T	T	T	T	T	T	T	T	T	T	T	T	T	T	T
	10	T	T	T	T	T	T	T	T	T	T	T	T	T	T	T	T	T	T	T	T	T	T	T	T
	16	-	T	T	T	T	T	T	T	T	T	T	T	T	T	T	T	T	T	T	T	T	T	T	T
	20	-	-	T	T	T	T	T	T	T	T	T	T	T	T	T	T	T	T	T	T	T	T	T	T
	25	-	-	T	T	T	T	T	T	T	T	T	T	T	T	T	T	T	T	T	T	T	T	T	T
	32	-	-	-	T	T	T	T	T	T	T	T	T	-	T	T	T	-	T	T	T	T	T	T	T
	40	-	-	-	T	T	T	T	T	T	T	T	T	-	T	T	T	-	T	T	T	T	T	T	T
	50	-	-	-	4	4	5	10	10	20	T	T	T	-	20	T	T	-	20	T	T	T	T	T	T
	63	-	-	-	-	3	5	10	10	15	T	T	T	-	15	T	T	-	15	T	T	T	T	T	T
	80	-	-	-	-	-	-	5	6	4	T	T	T	-	-	T	T	-	-	T	T	T	T	T	T
	100	-	-	-	-	-	-	-	5	-	T	T	T	-	-	T	T	-	-	T	T	T	T	T	T
125	-	-	-	-	-	-	-	3	-	T	T	T	-	-	T	T	-	-	T	T	T	T	T	T	
DX ³ 50 kA время-токовые характеристики C и D	10	T	T	T	T	T	T	T	T	-	-	-	-	-	-	-	-	-	-	-	-	-	-	-	-
	16	-	T	T	T	T	T	T	T	-	-	-	-	-	-	-	-	-	-	-	-	-	-	-	-
	20	-	-	T	T	T	T	T	T	-	-	-	-	-	-	-	-	-	-	-	-	-	-	-	-
	25	-	-	36	T	T	T	T	T	-	-	-	-	-	-	-	-	-	-	-	-	-	-	-	-
	32	-	-	-	T	T	T	T	T	-	-	-	-	-	-	-	-	-	-	-	-	-	-	-	-
	40	-	-	-	T	T	T	T	T	-	-	-	-	-	-	-	-	-	-	-	-	-	-	-	-
	50	-	-	-	-	4	5	10	10	-	-	-	-	-	-	-	-	-	-	-	-	-	-	-	-
63	-	-	-	-	-	-	5	10	10	-	-	-	-	-	-	-	-	-	-	-	-	-	-	-	

T = полная селективность (до отключающей способности нижестоящего выключателя согласно МЭК 60947-2)

(1) Переключатель электронного расцепителя в положение "HIGH"

(2) Переключатель электронного расцепителя в положение "LOW" - 3: 36 kA для DPX³ 630 и 1600 36 kA вышестоящих / T для DPX³ 630 и 1600 50, 70, 100 kA вышестоящих

Кат. №	Стр.	Упак.	Кат. №	Стр.	Упак.	Кат. №	Стр.	Упак.	Кат. №	Стр.	Упак.	Кат. №	Стр.	Упак.	Кат. №	Стр.	Упак.
4 210 75	42	1	4 220 83	46	1	4 221 73	47	1	4 222 81	50	1	4 223 92	51	1	4 225 00		
75	54	1	84	46	1	74	47	1	82	50	1	95	52	1	4 225 00	45	1
79	41	1	85	46	1	75	47	1	83	50	1	96	52	1	01	45	1
80	41	1	86	46	1	76	47	1	84	50	1	97	52	1	02	45	1
83	54	1	87	46	1	77	47	1	85	50	1	98	52	1	03	45	1
93	37	1	88	46	1	78	47	1	87	50	1	99	52	1	04	45	1
94	37	1	89	46	1	79	47	1	88	50	1	4 224 00			05	45	1
4 220 00			90	46	1	80	47	1	89	50	1	4 224 01	52	1	06	45	1
4 220 00	44	1	91	46	1	81	47	1	90	50	1	02	52	1	07	45	1
01	44	1	92	46	1	82	47	1	92	50	1	03	52	1	08	45	1
02	44	1	93	46	1	83	47	1	93	50	1	04	52	1	09	45	1
03	44	1	94	46	1	84	47	1	94	50	1	05	52	1	10	45	1
04	44	1	95	46	1	85	47	1	95	50	1	07	52	1	11	45	1
05	44	1	96	46	1	86	47	1	96	50	1	08	52	1	12	45	1
06	44	1	97	46	1	87	47	1	97	50	1	09	52	1	13	45	1
07	44	1	98	46	1	88	47	1	98	50	1	10	52	1	14	45	1
08	44	1	99	46	1	89	47	1	99	51	1	11	52	1	15	45	1
09	44	1	4 221 00			90	47	1	4 223 00			12	52	1	16	45	1
10	44	1	4 221 00	46	1	91	47	1	4 223 00	51	1	13	52	1	17	45	1
11	44	1	01	46	1	92	47	1	01	51	1	14	52	1	18	45	1
12	44	1	02	46	1	93	47	1	02	51	1	15	52	1	19	45	1
13	44	1	03	46	1	94	47	1	03	51	1	16	52	1	20	45	1
14	44	1	04	46	1	95	47	1	04	51	1	17	52	1	21	45	1
15	44	1	05	46	1	96	47	1	05	51	1	18	52	1	22	45	1
16	44	1	06	46	1	97	47	1	06	51	1	19	52	1	23	45	1
17	44	1	07	46	1	98	47	1	07	51	1	20	52	1	24	45	1
18	44	1	08	46	1	99	47	1	08	51	1	21	52	1	25	45	1
19	44	1	09	46	1	4 222 00			09	51	1	22	52	1	26	45	1
20	44	1	10	46	1	4 222 00	47	1	10	51	1	23	52	1	27	45	1
21	44	1	11	46	1	01	47	1	11	51	1	24	52	1	28	45	1
22	44	1	12	46	1	02	47	1	12	51	1	25	52	1	29	45	1
23	44	1	13	46	1	03	47	1	13	51	1	26	52	1	30	45	1
24	44	1	14	46	1	04	47	1	14	51	1	27	52	1	31	45	1
25	44	1	15	46	1	05	47	1	15	51	1	28	52	1	32	45	1
26	44	1	16	46	1	06	47	1	16	51	1	29	52	1	33	45	1
27	44	1	17	46	1	07	47	1	17	51	1	30	52	1	34	45	1
28	44	1	18	46	1	08	47	1	18	51	1	31	52	1	35	45	1
29	44	1	19	46	1	09	47	1	19	51	1	32	52	1	36	45	1
30	44	1	20	46	1	10	47	1	20	51	1	33	52	1	37	45	1
31	44	1	21	46	1	11	47	1	21	51	1	34	52	1	38	50	1
32	44	1	22	46	1	12	47	1	22	51	1	35	52	1	39	50	1
33	44	1	23	46	1	13	47	1	23	51	1	36	52	1	40	50	1
34	44	1	24	46	1	14	47	1	24	51	1	37	52	1	41	50	1
35	44	1	25	46	1	15	47	1	25	51	1	38	52	1	42	50	1
36	44	1	26	46	1	16	56	1	26	51	1	39	52	1	43	50	1
37	44	1	27	46	1	17	56	1	27	51	1	40	52	1	44	50	1
38	44	1	28	46	1	18	56	1	28	51	1	41	52	1	45	50	1
39	44	1	29	46	1	19	56	1	29	51	1	42	52	1	46	50	1
40	44	1	30	46	1	20	53	1	30	51	1	43	52	1	47	50	1
41	44	1	31	46	1	34	48	1	31	51	1	44	52	1	48	50	1
42	44	1	32	46	1	34	49	1	32	51	1	45	52	1	49	50	1
43	44	1	33	46	1	35	48	1	33	51	1	46	52	1	50	50	1
44	44	1	34	46	1	35	49	1	34	51	1	47	52	1	51	50	1
45	44	1	35	46	1	36	48	1	35	51	1	48	52	1	52	50	1
46	44	1	36	47	1	37	48	1	36	51	1	49	52	1	53	50	1
47	44	1	37	47	1	38	48	1	37	51	1	50	52	1	54	50	1
48	44	1	38	47	1	39	54	1	38	51	1	51	52	1	55	50	1
49	44	1	39	47	1	40	54	1	39	51	1	52	52	1	56	50	1
50	44	1	40	47	1	41	54	1	40	51	1	53	52	1	57	50	1
51	44	1	41	47	1	42	54	1	41	51	1	54	52	1	58	50	1
52	44	1	42	47	1	43	54	1	42	51	1	55	52	1	59	50	1
53	44	1	43	47	1	44	54	1	43	51	1	56	52	1	60	50	1
54	44	1	44	47	1	45	54	1	44	51	1	57	52	1	61	50	1
55	44	1	45	47	1	46	54	1	45	51	1	58	52	1	62	50	1
56	46	1	46	47	1	47	54	1	46	51	1	59	52	1	63	50	1
57	46	1	47	47	1	48	54	1	47	51	1	60	52	1	64	50	1
58	46	1	48	47	1	49	54	1	48	51	1	61	52	1	65	50	1
59	46	1	49	47	1	51	50	1	49	51	1	62	52	1	66	50	1
60	46	1	50	47	1	52	50	1	50	51	1	63	52	1	67	50	1
61	46	1	51	47	1	53	50	1	51	51	1	64	52	1	68	50	1
62	46	1	52	47	1	54	50	1	52	51	1	65	52	1	69	50	1
63	46	1	53	47	1	56	50	1	53	51	1	66	52	1	70	50	1
64	46	1	54	47	1	57	50	1	54	51	1	67	52	1	71	50	1
65	46	1	55	47	1	58	50	1	55	51	1	68	52	1	72	50	1
66	46	1	56	47	1	59	50	1	56	51	1	69	52	1	73	50	1
67	46	1	57	47	1	60	50	1	57	51	1	70	52	1	74	50	1
68	46	1	58	47	1	61	50	1	58	51	1	71	52	1	75	50	1
69	46	1	59	47	1	63	50	1	59	51	1	72	52	1	76	50	1
70	46	1	60	47	1	64	50	1	60	51	1	73	52	1	77	50	1
71	46	1	61	47	1	65	50	1	61	51	1	74	52	1	78	50	1
72	46	1	62	47	1	66	50	1	62	51	1	75	52	1	79	50	1
73	46	1	63	47	1	68	50	1	63	51	1	76	52	1	80	50	1
74	46	1	64	47	1	69	50	1	64	51	1	77	52	1	81	50	1
75	46	1	65	47	1	70	50	1	65	51	1	78	52	1	82	50	1
76	46	1	66	47	1	71	50	1	66	51	1	79	52	1	83	50	1
77	46	1	67	47	1	72	50	1	67	51	1	80	52	1	84	50	1
78	46	1	68	47	1	73	50	1	68	51	1	81	52	1	85	50	1
79	46	1	69	47	1	75	50	1	69	51	1	82	52	1	86	53	1
80	46	1	70	47	1	76	50	1	70	51	1	83	52	1	87	53	1
81	46	1	71	47	1	77	50	1	71	51	1	84	52	1	88	53	1
82	46	1	72	47	1	78	50	1	72	51	1	85	52	1	89	53	1
						80	50	1	73	51	1	86	52	1	90	53	1
									74	51	1	87	52	1	91	53	1
									75	51	1	88	52	1	92	53	1
									76	51	1	89	52	1	93	53	1
									77	51	1	90	52	1	94	53	1
									78								

РОССИЯ

Владивосток

690012 Владивосток
ул. Калинина, д. 42,
корпус Литера 1, офис 323
Тел.: (423) 254 71 04, (914) 678 18 12
e-mail: bureau.vladivostok@legrand.ru

Волгоград

400131 Волгоград,
ул. Коммунистическая, д. 19Д, офис 528
Тел.: (8442) 33 11 76
e-mail: bureau.volgograd@legrand.ru

Воронеж

394036 Воронеж,
ул. Станкевича, д. 36, Бизнес центр «Форум»
Тел.: (473) 228 08 85/91
e-mail: bureau.voronej@legrand.ru

Екатеринбург

620100 Екатеринбург,
Сибирский тракт, д. 12, здание 7, офис 100
Тел./факс: (343) 253 00 50
e-mail: bureau.ekat@legrand.ru

Иркутск

630049 Иркутск,
ул. Ширямова, д. 2/4, офис 11
Тел.: (3952) 50 08 49
e-mail: bureau.irkutsk@legrand.ru

Ижевск

426057 Ижевск, ул. Пушкинская, 223
Тел.: (3412) 91 25 16
e-mail: bureau.izhevsk@legrand.ru

Казань

420124 Казань,
ул. Сулеймановой, д. 7, офис 1
Тел./факс: (843) 227 03 30 / 01 57
e-mail: bureau.kazan@legrand.ru

Кемерово

650000 Кемерово,
ул. Карболитовская, 16 А, 4 этаж,
офис № 403
Тел.: (913) 128 22 72
e-mail: bureau.kemerovo@legrand.ru

Краснодар

350049 Краснодар,
ул. Атарбекова, д. 1/1, офис 10
Тел.: (861) 220 09 69
e-mail: bureau.krasnodar@legrand.ru

Красноярск

660135 Красноярск,
ул. Взлетная, дом 57, офис 8
e-mail: bureau.krasnoyarsk@legrand.ru

Нижний Новгород

603000 Нижний Новгород,
ул. М. Горького, д. 117, Бизнес-Центр,
офис 602
Тел./факс: (831) 278 57 06 / 08
e-mail: bureau.nnov@legrand.ru

Новосибирск

630112 Новосибирск,
ул. Фрунзе, д. 242, офис 303
Тел./факс: (383) 289 06 89
e-mail: bureau.novosib@legrand.ru

Омск

644043 Омск,
ул. Кемеровская, д. 9, офис 106
Тел./факс: (3812) 24 77 53
e-mail: bureau.omsk@legrand.ru

Пермь

614000 Пермь,
ул. Максима Горького, д. 34, офис 416
тел./факс: +7(342) 249-30-63
e-mail: bureau.perm@legrand.ru

Ростов-на-Дону

344000 Ростов-на-Дону
пр. Буденновский, д. 60
Тел./факс: (863) 268 86 89
e-mail: bureau.rostov@legrand.ru

Самара

443011 Самара,
ул. Советской Армии, д. 240Б
Тел./факс: (846) 276 76 63, 372 52 03
e-mail: bureau.samara@legrand.ru

Санкт-Петербург

197110 Санкт-Петербург,
ул. Барочная, д. 10, корп. 1, офис «Legrand»
Тел./факс: (812) 336 86 76
e-mail: bureau.stpet@legrand.ru

Саратов

410019 Саратов,
ул. Танкистов, д. 37, офис 5а-15,
Тел./факс: (8452) 30 93 58
e-mail: bureau.saratov@legrand.ru

Сочи

354000 Сочи,
пер. Виноградный д. 2А, офис 5
Тел.: (918) 105 06 36
e-mail: bureau.sochi@legrand.ru

Уфа

450000 Уфа,
ул. Кирова, д. 1, офис 205
Тел./факс: (3472) 72 56 89
e-mail: bureau.ufa@legrand.ru

Хабаровск

880030 Хабаровск,
ул. Павловича, д. 13А,
офис «Legrand»
Тел.: (4212) 41 13 40
e-mail: bureau.khab@legrand.ru

Челябинск

454091 Челябинск,
ул. Елькина, д. 45а, офис 1301
Тел./факс: (351) 247 50 94
e-mail: bureau.chelyabinsk@legrand.ru

АЗЕРБАЙДЖАН

Баку

AZ 1072 Баку,
ул. Короглу Рахимова, д. 13а,
офис «Legrand»
Тел.: (994 50) 225 88 10
e-mail: bureau.baku@legrandelectric.com

БЕЛАРУСЬ

Минск

220036 Минск,
Домашевский переулок, д. 9,
подъезд 2, офис 4
Тел.: (375) 17 205 04 78
Факс: (375) 17 205 04 79
e-mail: bureau.minsk@legrandelectric.com

КАЗАХСТАН

Алматы

050026 Алматы, ул. Ауэзова, д. 14А,
БЦ «Берекет», 15-ый этаж
Тел./факс: (727) 323 65 20
e-mail: bureau.almaty@legrandelectric.com

Астана

010000 Астана, ул. Ташенова, 27
БЦ «Квант», офис 415
Тел.: (7172) 57 15 51/52/53/54/56
Факс: (7172) 68 20 49
e-mail: bureau.astana@legrandelectric.com

Атырау

060011 Атырау, ул. Гагарина 107, офис 105
Тел./факс: (7122) 30 32 30
e-mail: bureau.atyrau@legrandelectric.com

УЗБЕКИСТАН

Ташкент

100070 Ташкент,
ул. Шота Руставели, стр. 41, офис 509
Тел.: (998 71) 148 09 48, 148 09 49, 238 99 48
Факс: (998 71) 148 09 47, 238 99 47
e-mail: bureau.tashkent@legrandelectric.com


УКРАИНА

Киев

04080 Киев,
ул. Туровская, д. 31
Тел./факс: (38) 044 494 00 10
Тел./факс: (38) 044 490 67 56
e-mail: office.kiev@legrand.ua

СЛЕДИТЕ ЗА НАШИМИ НОВОСТЯМИ


@ сайт: www.legrand.ru

 <http://www.youtube.com/LegrandtvRussia>



Представительство в России

ООО «Фирэлэк», 107023 Москва,
ул. Малая Семеновская, д. 9, стр. 12
Тел.: +7 495 660 75 50/60
Факс: +7 495 660 75 61
e-mail: bureau.moscou@legrand.ru
www.legrand.ru

 CALL CENTER LEGRAND	Служба информационной поддержки Группы Легран	
	Для звонков из Москвы: +7 (495) 660 75 54	Для звонков из РФ бесплатно: 8 (800) 700 75 54